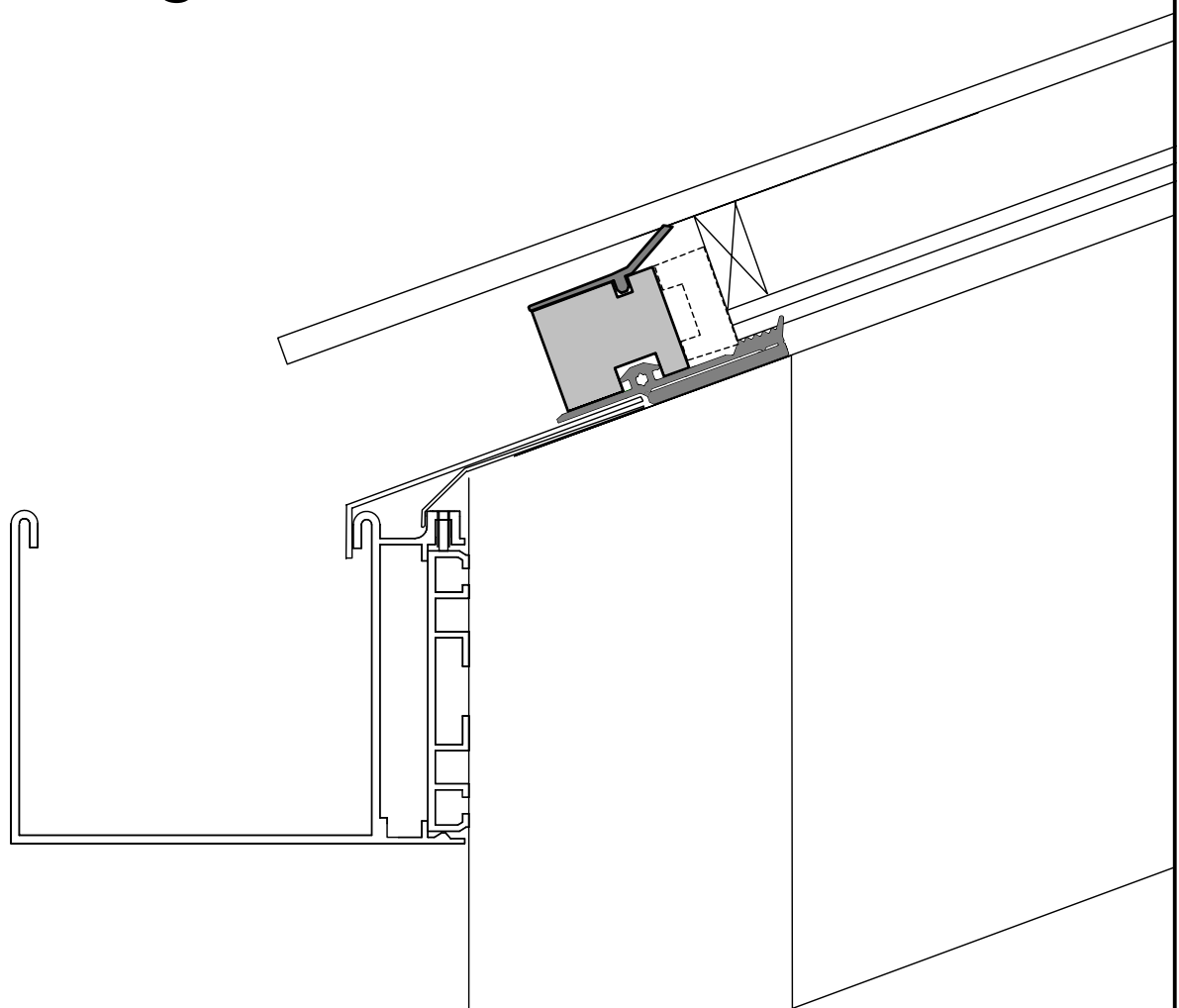


Montage vejledning til glastag med forsat glas - Nr.450 - 6/2004



Hvis du mangler yderligere information, bedes du venligst kontakte os.

mail: info@interglas.dk

**INTER
GLAS**
www.interglas.dk

Kort resumé af retningslinjerne for montage af glastag, for detaljeret oplysninger om montage se side 3- 23.

- 1.** Kontroller styrken af dine spær, konstruktion og om det passer i til tagglasprofilerne i design,
- 2.** Tilslutningen til bygning passer, og der kan tættes imellem profiler og bygning.
- 3.** Fastsættelse tagrende profil med bærer profil P80. (Se side 6).
- 4.** Fra drænhuller i enden af det underste gummi er der behov for et Butyl bånd, dette skal monteres fra under vandret gummi til tagrende (Se side 6).
- 5.** Skæring af tagudhæng inddækning (vær opmærksom på at den er i et stykke i hele længden af taget, den bukkes efter forhold og er ikke et standard produkt.) (Se side 6).
- 6.** Montering af spær gummi med dobbelklæbende tape, lim ender og samling med [EPDM lim](#) (se side 7).
- 7.** Lav udskæring til vandret spær gummi, og lim grundigt i samlingen mellem lodret og vandret gummi, sørg for at kondens vand frit kan løbe fra det vandrette gummi ud i det lodrette gummi og videre ud i tagrenden. Limning MF2000 eller anden [EPDM lim](#) (se side 7).
- 8.** Monter [Profilet T30K](#), sørg for at fjerne underdelen hvor der er lodret gummi, så vand frit kan passerer. Klip listen til og skru listen fast, ud for 1/5 punkter hvor der ligger en glasklods og den skal bære rudens vægt, sættes flere skruer iht. Rudens størrelse, vægt og hældning. (se side 8).
- 9.** Montering af den hvide læbetætning (under det forsatte glas) sørg for den har den rette længde til din glastykkelse, der er mulighed for at afkorte den, husk altid ved denne løsning af bruge hærdet sikkerhedsglas, for ikke at få varmespringning af glasset. (se side 8).

Kort resumé af retningslinjerne for montage af glastag, for detaljeret oplysninger om montage se side 3- 23.

10. Udskær spær gummi ved bagerste vandrette sprosse tilsvarende beskrevet i punkt 7 og lim med MF 2000 eller tilsvarende [EPDM lim](#) (se side 9).

11. Termoruder i henhold til glasindustriens bestemmelser. Brug til denne løsning tagglas med forsat kant, med lamineret glas indvendigt og hærdet glas udvendigt. (Se side 9).

12. Montering af klemlisten med passende [skrue længde](#) og i afstand som vist (se side 10, 11).

13. Tilskær dækhætten så den går helt op til underste mur inddækningen, sørg for at tætne mellem vandret og lodret dækhætte. Sørg for at den udvendige væg inddækning går hele vejen ud over den vandrette hætte. (Se side 12 og 13).

14. Montering af mur inddækningerne (Se side 13).

15. Løsninger i sider, ved samling af glas lodret og ved sadeltag (Se side 16, 17, 18, 19).

I denne montagevejledning nr. 450, er der hovedsageligt brugt gummi [FG104](#), men princippet er det samme for andre bredder af gummi.

Montagevejledningen er gældende for alle profiler og gummi: [FG103](#), [FG105](#), [FG106](#), [FG155](#), [klem lister P60 - P100](#).

A60 - A100 og Klemlisterne PF60 / 9, PF80 / 9, PF50 / 8, PF50 / 25, PF80 / 8, PF80 / 25 osv. Vil have tekniske ændringer.

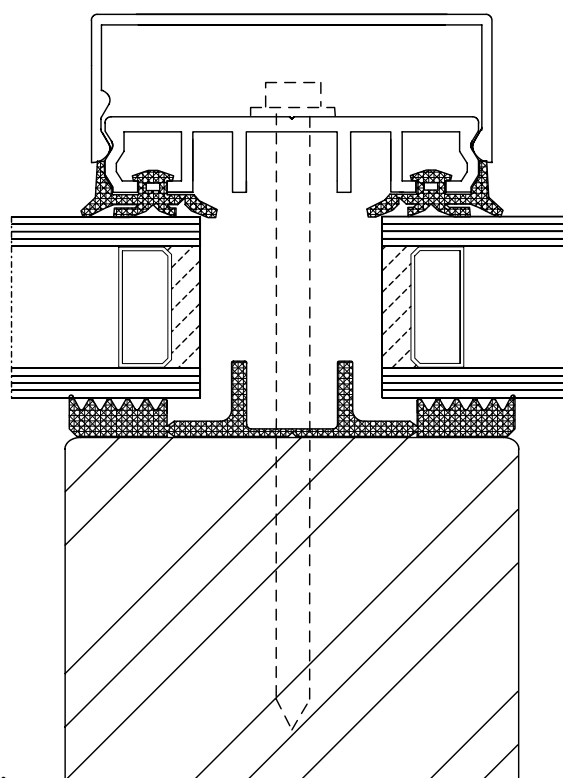
EPDM - spær gummi til at lime på træ og stålkonstruktioner, findes i flere varianter. Det kan anvendes til de lodrette stolper og til de vandrette sprosser. Alle spær gummi skal samles med hak i kryds og t samlinger. Overgangstederne skal limes med EPDM folie og limes med [EPDM lim](#). Dette skaber en helt forseglet enhed.

Følgende profil enheder er til rådighed for spær bredder 50, 60, 80 og 100 mm samt til 120 mm (2x60 mm) spær bredde, og klemlister og hætter i forskellige varianter.

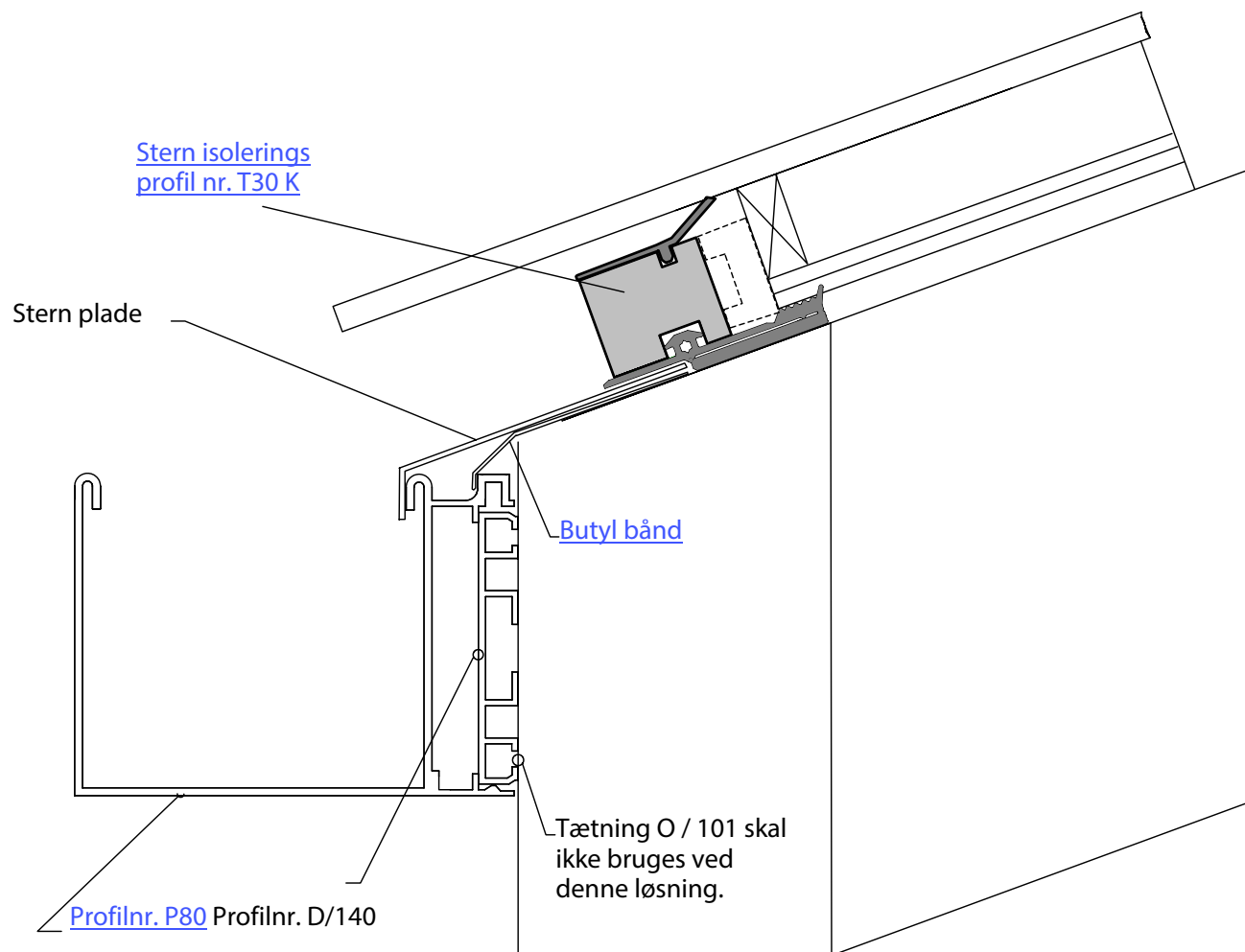
Desuden er der særlige profiler til vandret montage som nederste vandrette profil på glas.

Mulige glas monterings tykkelser 6-36 mm (38-54 mm).

For glastage fra 7-55 ° Taghældning kan laves med et eller flere glas i længden.



* Yderligere oplysninger på anmodning.

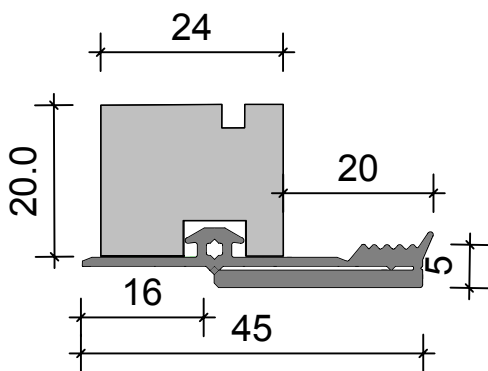


Montage vejledning til glastag med forsat glas - Nr.450 - 6/2004

Materiale liste ved 3,0 meter profil indeholder:

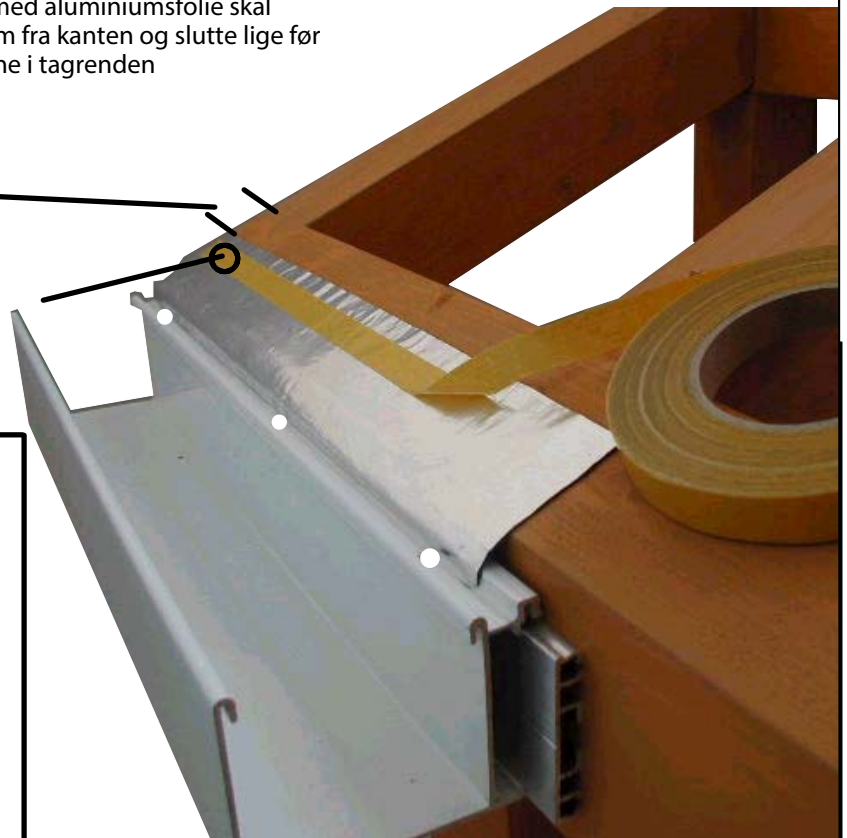
Spær gummi, forstærknings klods, 36 stk. stålskruer 4,0 x50 mm, - Stern profil liste PVC-skum Profil 3,0 m med hvid eller sort gummi læbe for tætning.

Profilnr. T30K

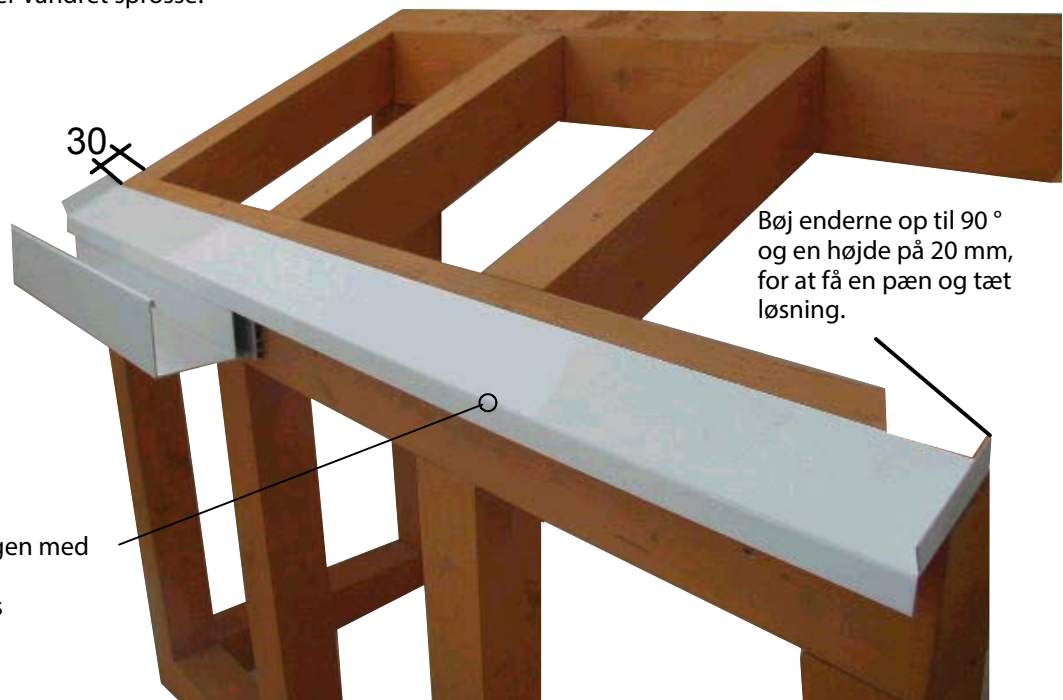


Butyl tape med aluminiumsfolie skal starte 30 mm fra kanten og slutte lige før drænhullerne i tagrenden

Dobbeltsidet tape bruges til fastgørelse af stern inddækningen.



Stern inddækningen skal monteres 30 mm fra kanten af rem eller vandret sprosse.



Bøj enderne op til 90° og en højde på 20 mm, for at få en pæn og tæt løsning.

Fastgør inddækningen med skruer under hver lodretgående spær gummi.

⊗ Ud klinkning af spær gummi ved disse punkter, i en bredde svarende til de tværgående gummiprofiler.

Udlignings liste som No. K20 / 24 skal skrues fast



Lim følgende steder med MF 2000 lim eller tilsvarende EPDM lim:

A: Stødsamling

B: Lim hele området under profil Nr. T30 K

C: Under spæret gummi i området på stern inddækningen.

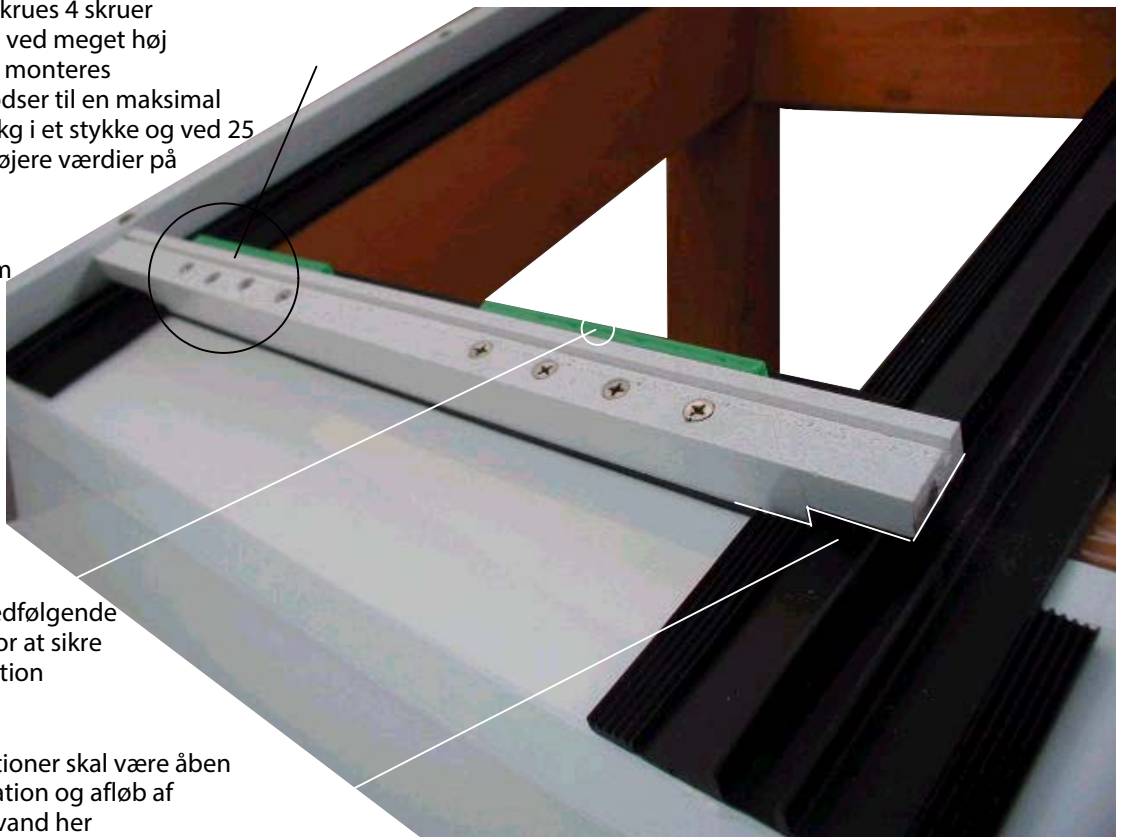


Ved glasklodser skrues 4 skrue
igennem profilet, ved meget høj
glasvægt kan der monteres
forstærknings klodser til en maksimal
glasvægt på 150 kg i et stykke og ved 25
° taghældning! Højere værdier på
forespørgsel

Ellers skrue
afstanden 200mm

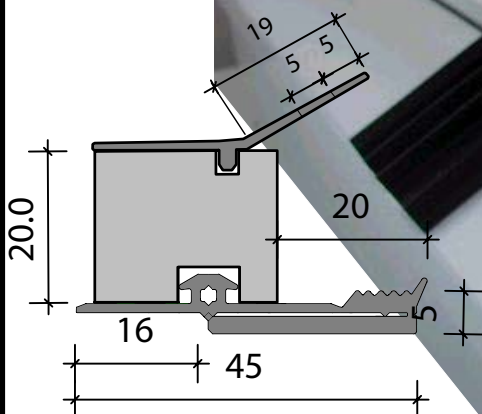
Brug kun den medfølgende
gummitætning for at sikre
en perifer ventilation

Stern sektioner skal være åben
for ventilation og afløb af
kondens vand her



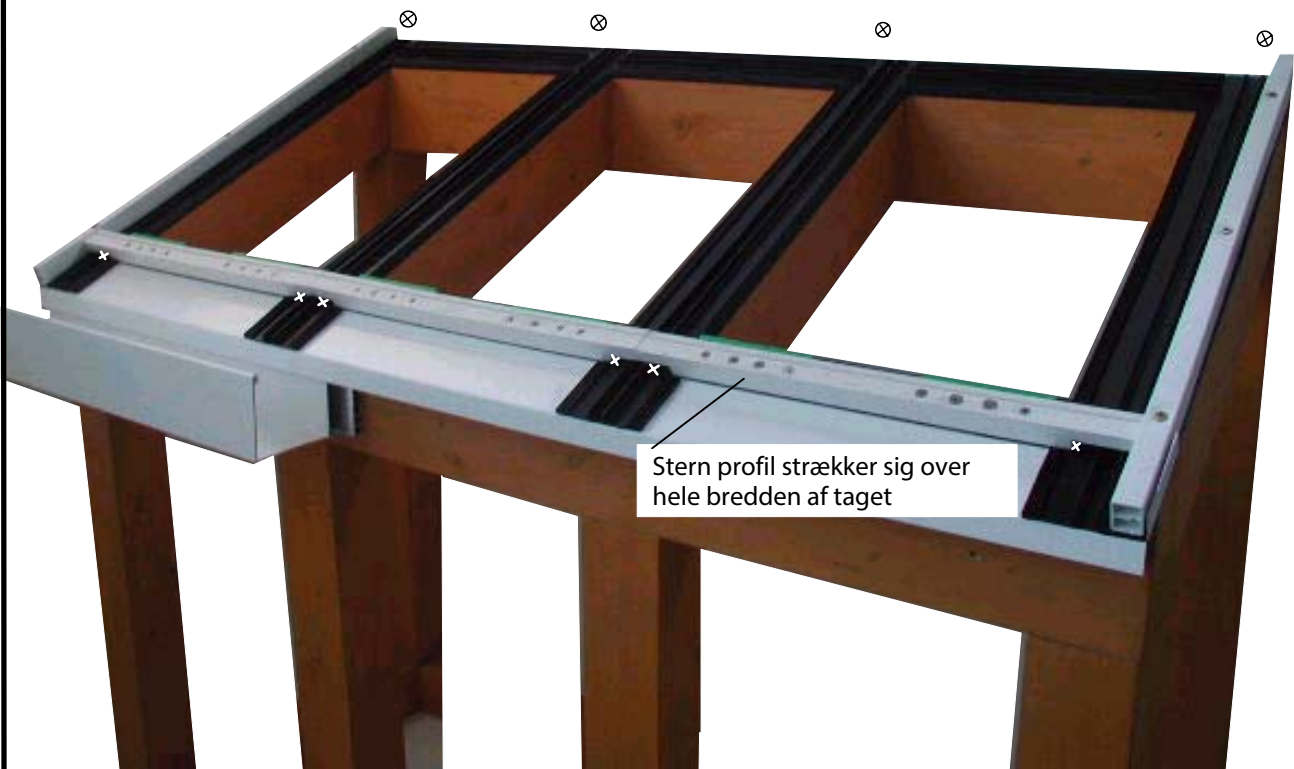
OBS Beskyt Hvid læbetætning under
installationen mod snavs! (Rengør
hænder)

Afhængigt af rudetykkelse
kan gummitætningen
afkortes! Udføres før
montering af glassene.



⊗ :Ventilation og drænhuller

⊗ : Ventilation for at give luft i den øverste del

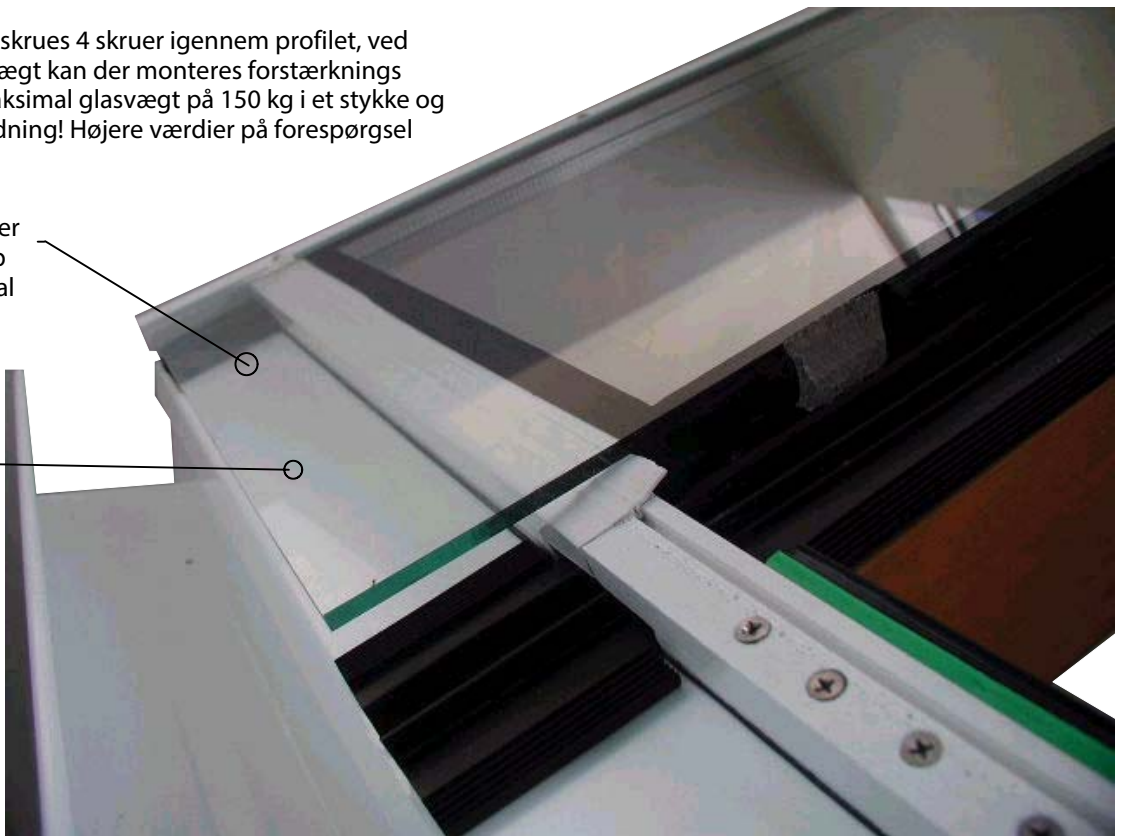


Stern profil strækker sig over hele bredden af taget

Ved glasklodser skrues 4 skruer igennem profilet, ved meget høj glasvægt kan der monteres forstærkningsklodser til en maksimal glasvægt på 150 kg i et stykke og ved 25 ° taghældning! Højere værdier på forespørgsel

I en installation situation, hvor der kan komme is op under glasset skal der monteres en tagrende opvarmning.

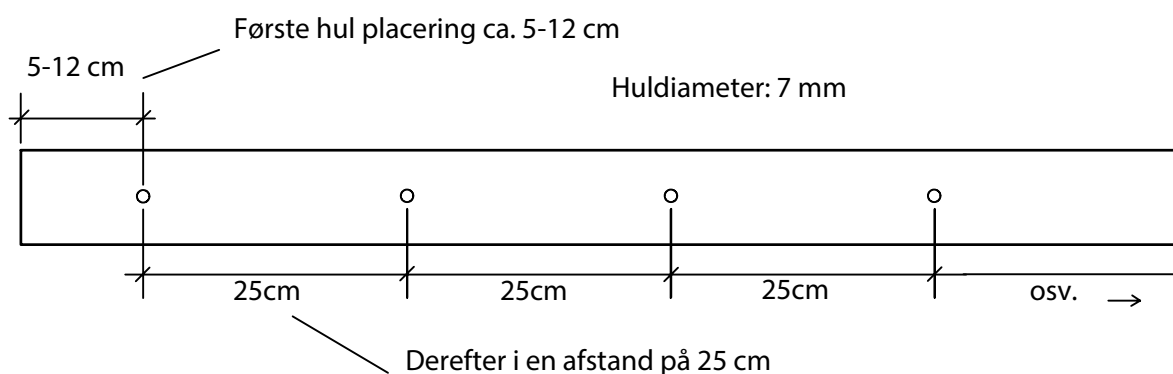
Forsat glas maksimalt 150 mm





Skruelængder se side 11

Boringsafstand til klemflanger: P60 / P70 / P80 / P100 / P120-PF50 / 8 - PF80 / 8 - PF50 / 25 - PF80 / 25 eller lignende



Bemærk: I varianten med undersænket skruehoved (kun med profilerne PF50 / 8, PF80 / 8, PF50 / 25, PF80 / 25) skal bores på en stationær boremaskine med undersækning og dybdeanslag.

Bemærk: Maksimal længde er 150 mm på forsat glas, med en længere afstand skal glasset understøttes så klemflangen kan skrues for hver 250 mm.

Pas på: ikke at trække i gummi ved montage i klemflangen, gummi 0/101 må ikke strækkes.

Pakningen skal komprimeres når klemflangen skrues fast. Forseglingen 0/101 er silikonebehandlet.

**Montage vejledning til glastag med
forsat glas - Nr.450 - 6/2004**

Artikel beskrivelse

Skrue i rustfrit stål

H = til træ S = til stål	Dia- meter	Samlet længde	Med pakning		Anvend	Formål	
N	6,5	64	E16		Skrue i rustfrit stål	For fastsættelse af PROFITEK klemlister i trækonstruktioner og stålkonstruktioner Til glastykkelser på 6-12 mm	
N	6,5	90	E16		Skrue i rustfrit stål	For fastsættelse af PROFITEK klemlister i trækonstruktioner og stålkonstruktioner Til glastykkelser på 16-28 mm	
N	6,5	115	E16		Skrue i rustfrit stål	For fastsættelse af PROFITEK klemlister i trækonstruktioner og stålkonstruktioner Til glastykkelser på 30-54 mm	



Skæring og klipning
dækhætte profiler.

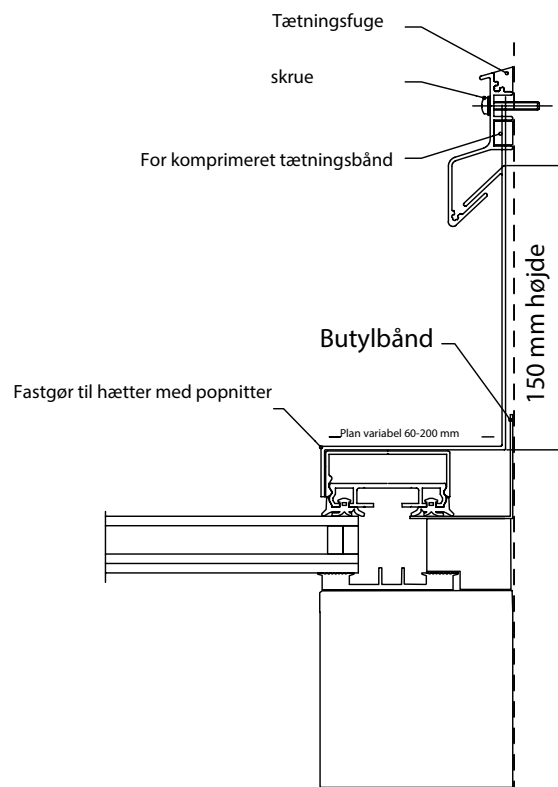
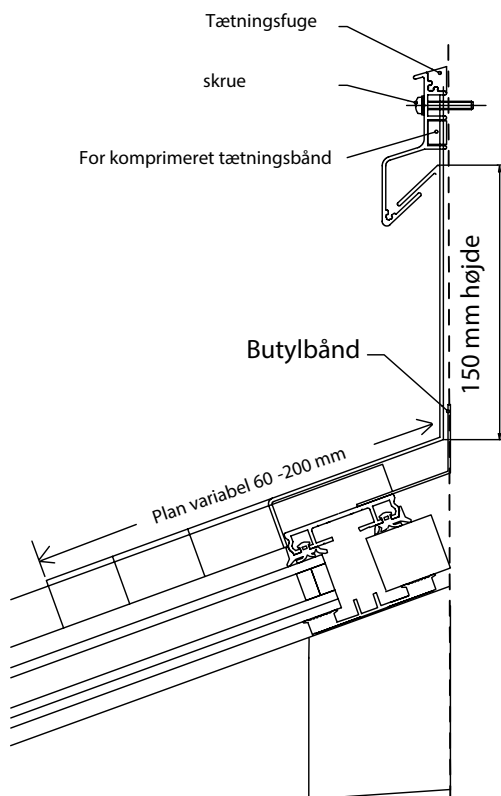
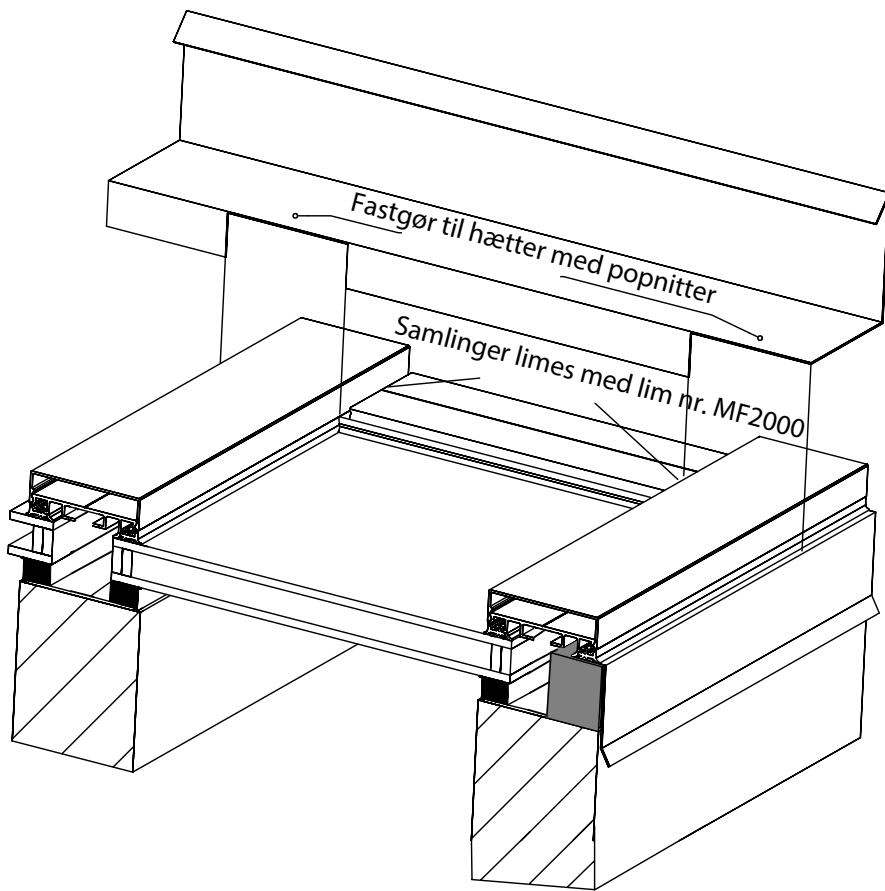
Ende flade af profilen afslutte
med en lille aluminium vinkel
som nittes på, alternativt saves
og bukkes toppen af
dækhætten.

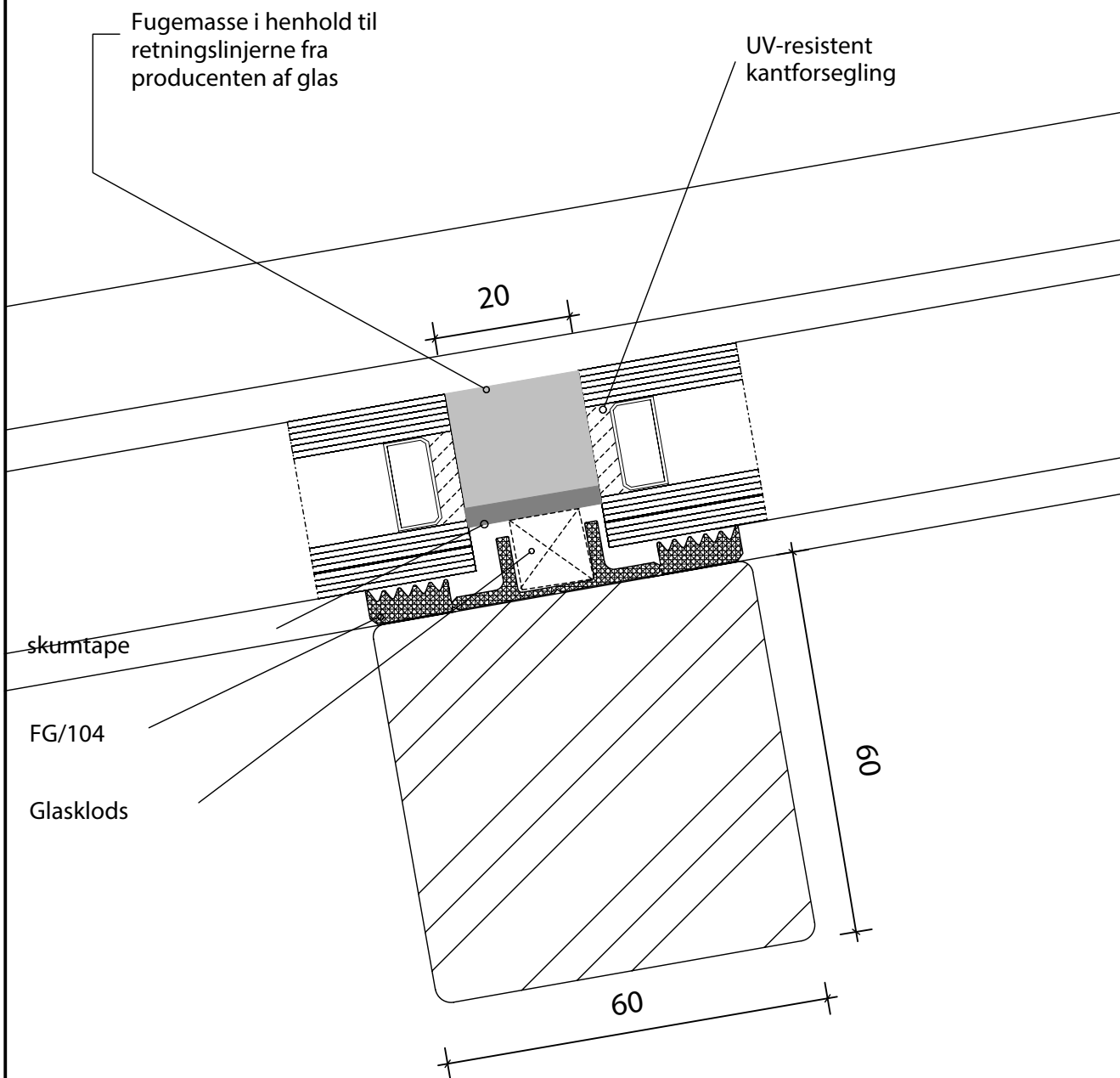


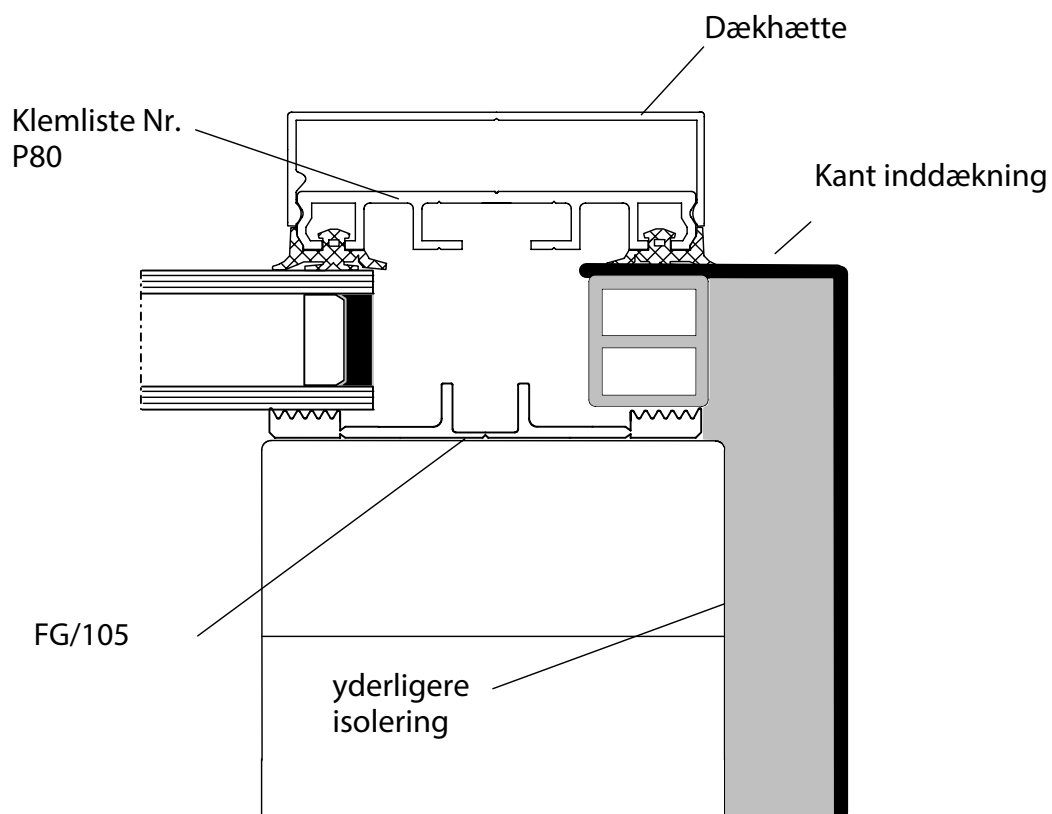
Klemlisten skæres imellem de
lodrette profiler, denne spalte
der kommer skal være ca. 6
mm, spalten fuges med lim nr.
MF2000.



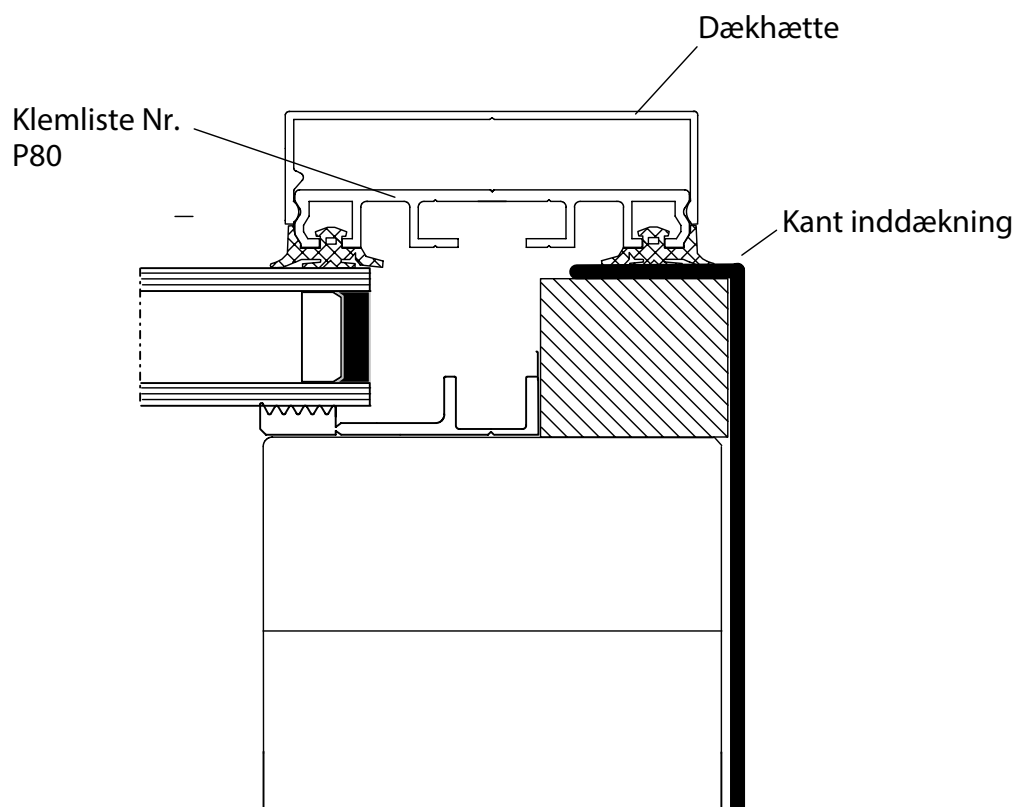
Montering af mur inddækning
iht. tegning side 13







Alternativ:



Montage vejledning til glastag med forsat glas - Nr.450 - 6/2004

Bukket tagryg inddækning i
1,5-2,0 mm aluminiumplade,
skal fremstilles på mål

Butyl tape med
aluminiumsfolie

Stift skum

Afstandsstykke udført i ikke
organisk materiale

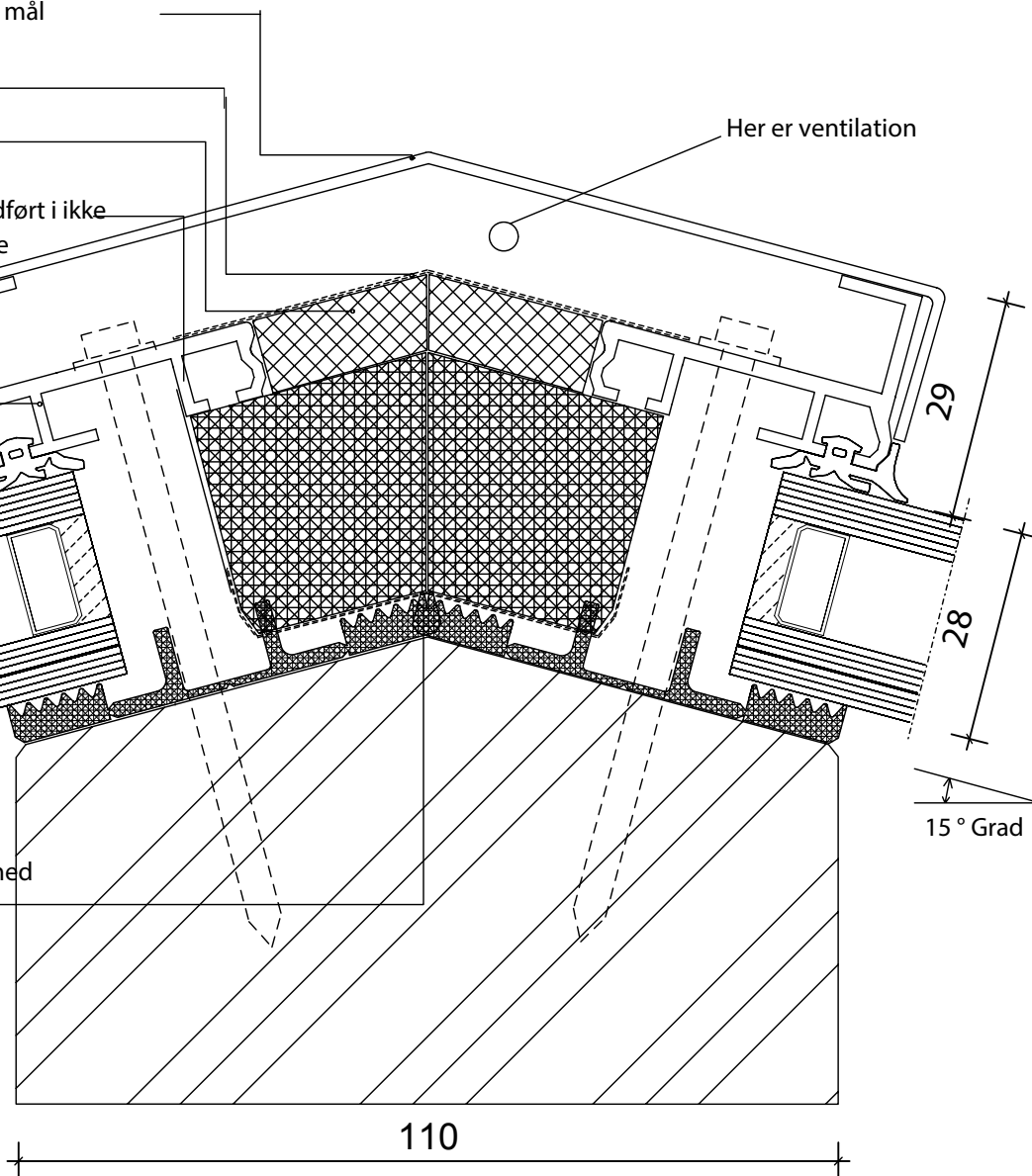
Her er ventilation

P40F

O/101

FG/104

Limes i samling med
Mf 2000



Billede 1



Billede 1: Med en sadeltags løsning skal spær gummi monteres først, det fikseres med dobbeltklæbende tape:

Spær gummi skal fortsætte kontinuerligt over højderyggen.

Billede 2



Billede 2: Efterfølgende skal gummi ud klinkes og limes med lim Nr. MF2000.

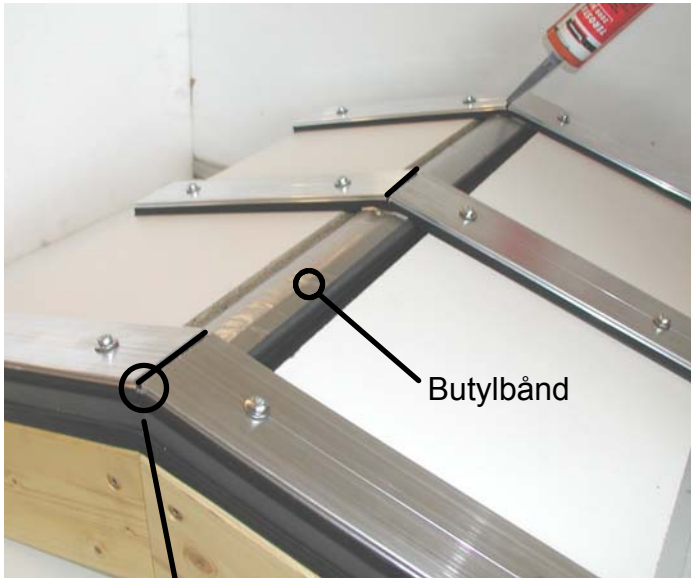
Billede 3



Billede 3: Klip og lim gummiprofilerne i krydset.

Alle samlinger og samlinger skal limes med lim MF2000

Billede 1



Efter installation af ruder, skal klemplisterne skrues. I stødet i kippen skal profilerne forsegles med lim MF2000.

Fugning med lim MF 2000

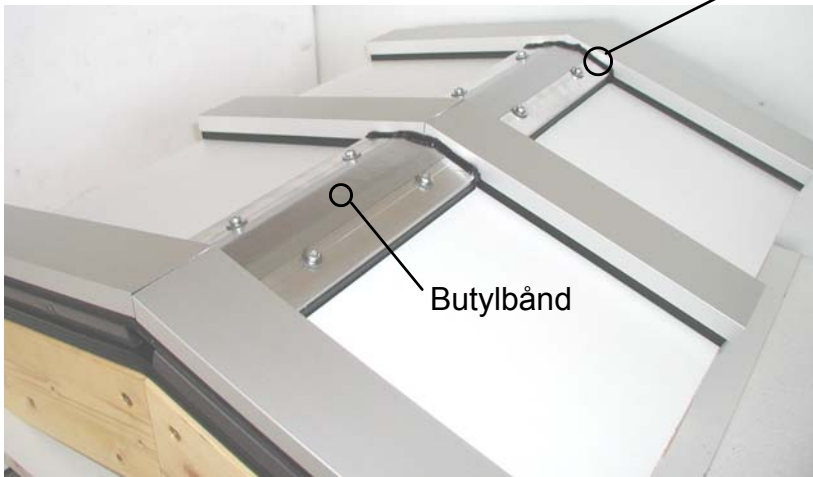
Billede 2



Som det ses i billede 2, så skal butyl båndet føres lige over.

Som det ses på billede 1, er klemflisterne monteret mellem de lodrette profiler. De skal skæres således, at hver side får en sprække på 3 - 4 mm. Dette hul skal forseglet med lim MF2000. Derudover skal det limes over de to klemflister på tværs af butyl tapen.

Billede 1



Til sidst monteres kip inddækningen. Der udskæres i inddækningen ud for de lodrette profiler. Efterfølgende fastgøres inddækningen med popnitter. Du skal bruge nitter af aluminium med rustfri stål stift.

Billede 2

