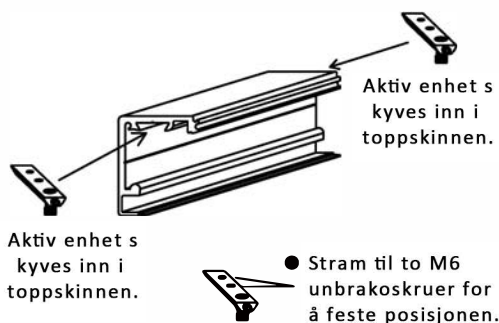
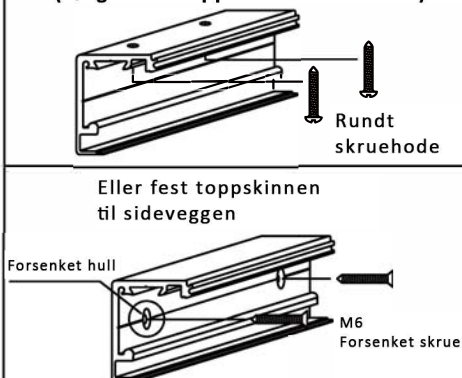


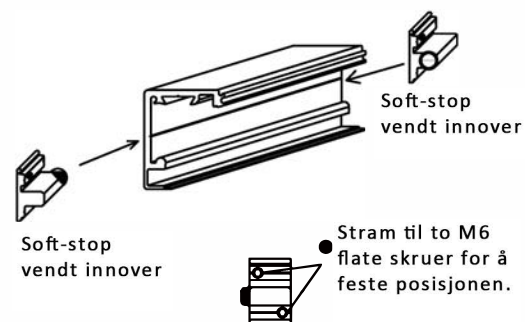
**1** Skyv den aktive enheten inn i toppskinnen



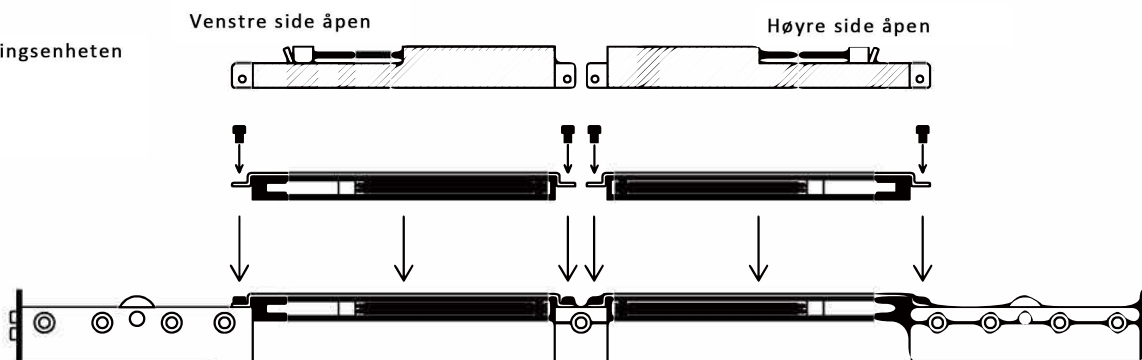
**2** Fest toppskinnen til den øvre konstruksjonen (Sørg for at toppskinnen er i vater!)



**3** Skyv stoppblokken inn i toppskinnen, med det myke materialet vendt innover



**4** Monter støtdempingsenheten til glassklemmen

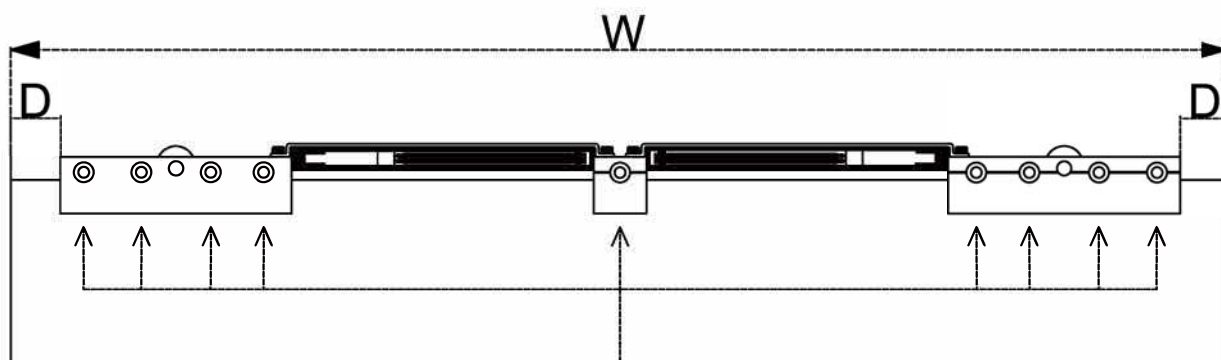


**5** Fest glassklemmen med støtdempingsenheten til glasset (Sørg for at det ikke er noen glippe mellom glasset og klemmen!)

W : Total bredde på panelet.

D : Avstand fra glasskanten til klemmen.

$$D = (W - 678\text{mm}) / 2$$



- Stram til 9 sekskantede skruer med 15 Nm. (Bruk GCC HW-001, anbefalt treveisnøkkel).

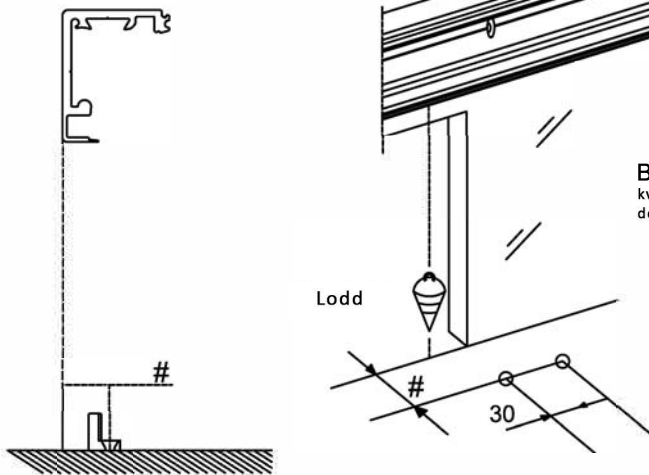


HW-001

( 4mm, 5mm, 6mm )

- Minimum glassbredde er: **740 mm** (med mykstopp i begge ender)

**6 Fest BG-160 bunnføring**  
(Fest den kvinnelige delen til gulvet først!)



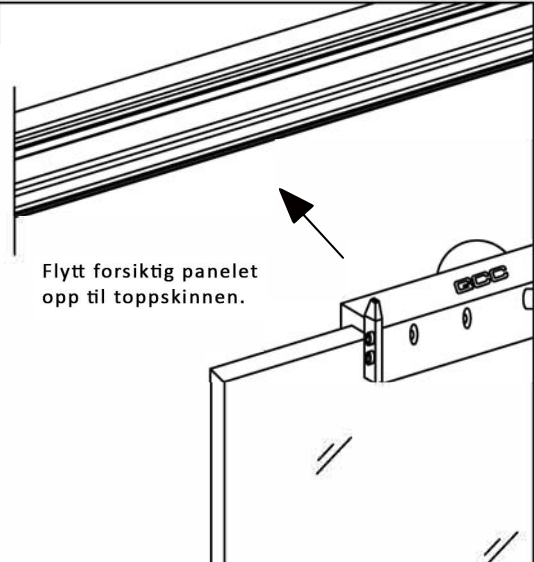
BG-160 kvinnelige delen

Lodd

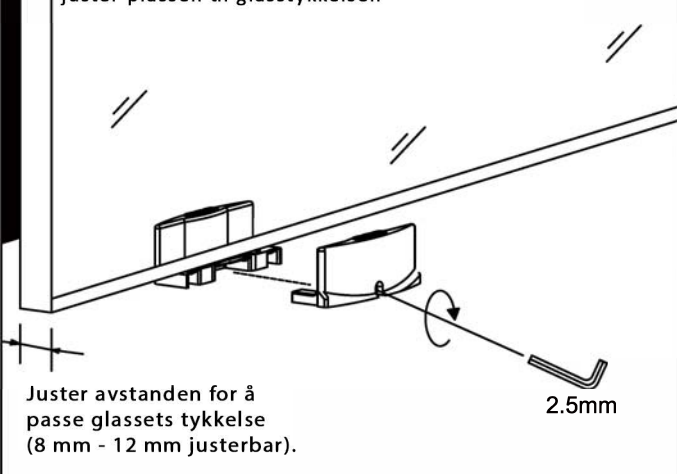
T	#
8mm	26.5mm
10mm	25.5mm

**7**

Flytt forsiktig panelet opp til toppskinnen.



**8 Fest handdelen av BG-160 til hunddelen og juster plassen til glassstykkelsen**

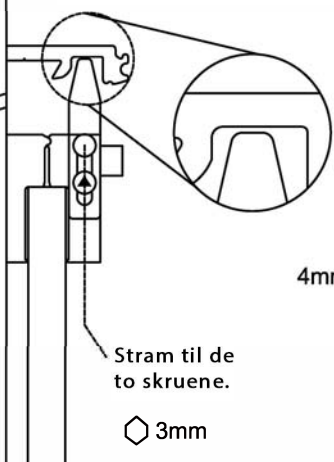


Juster avstanden for å passe glassets tykkelse (8 mm - 12 mm justerbar).

2.5mm

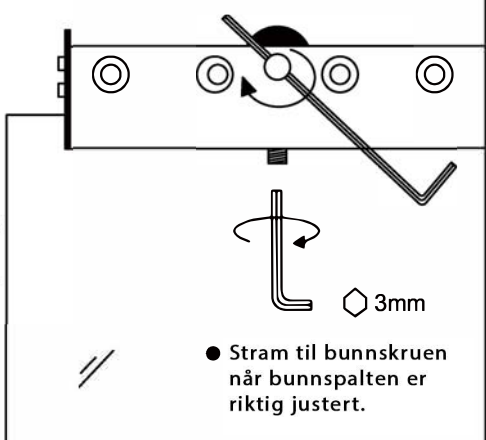
**9**

Juster bunnspalten om nødvendig (4mm justering)  
Fest løftebeskyttelsesplaten etter justering.



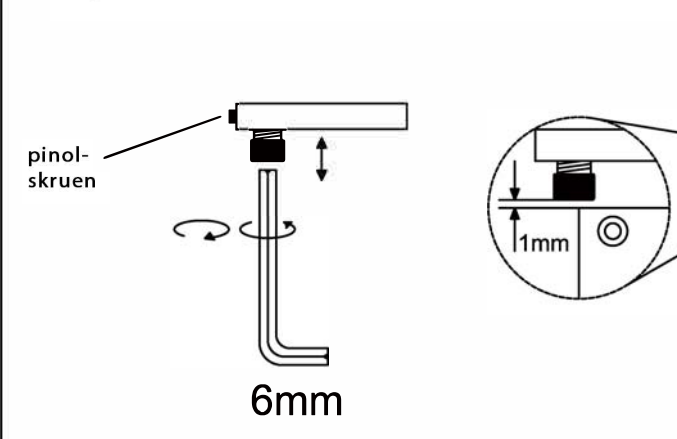
Stram til de to skruene.

3mm



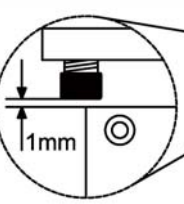
● Stram til bunnskruen når bunnspalten er riktig justert.

**10** Juster høyden på den aktive enheten og flytt panelet  
Sørg for at den aktive enheten er 1 mm over klemmen.



pinol-skruen

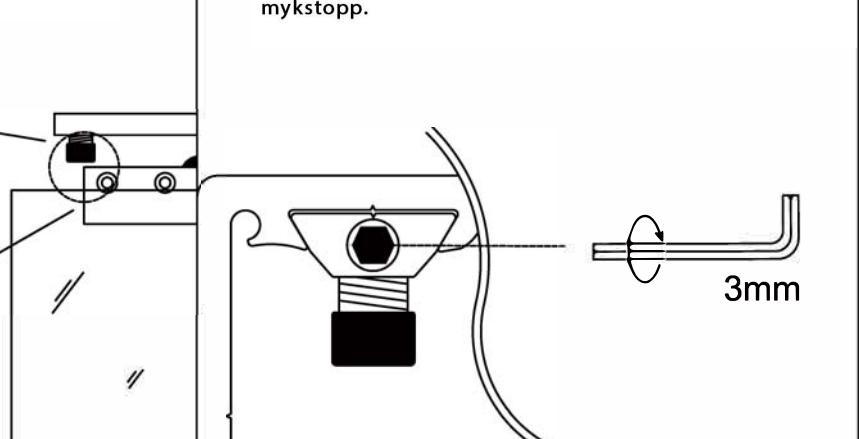
6mm



1mm

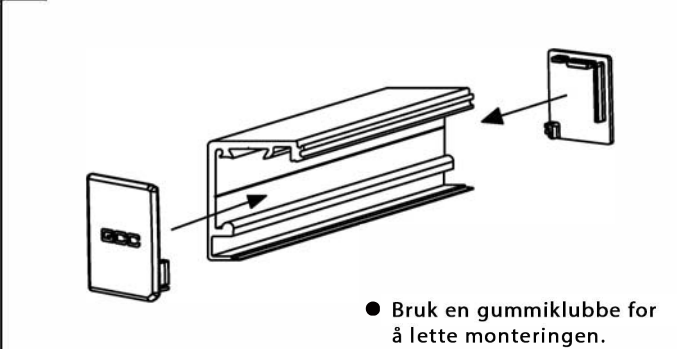
**11**

Stram til pinolskruen etter høydejustering  
Sørg for at den aktive enheten fungerer korrekt med mykstopp.



3mm

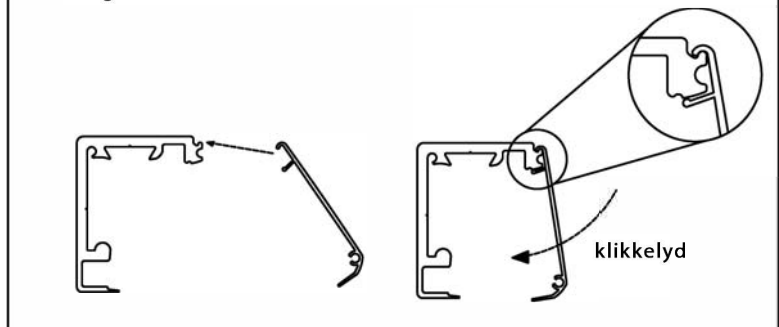
**12** Fest endekapslene på skinnen



● Bruk en gummiklubbe for å lette monteringen.

**13**

Sett aluminiumdekslet på skinnen (Du kan høre en "klikkelyd").  
Sørg for at alle skruene er strammet til før du forlater.



klikkelyd

# BRISA-160 Installasjon Spørsmål & Svar

**1** Kroken på støtdempingsenheten hopper ut når døren åpnes?

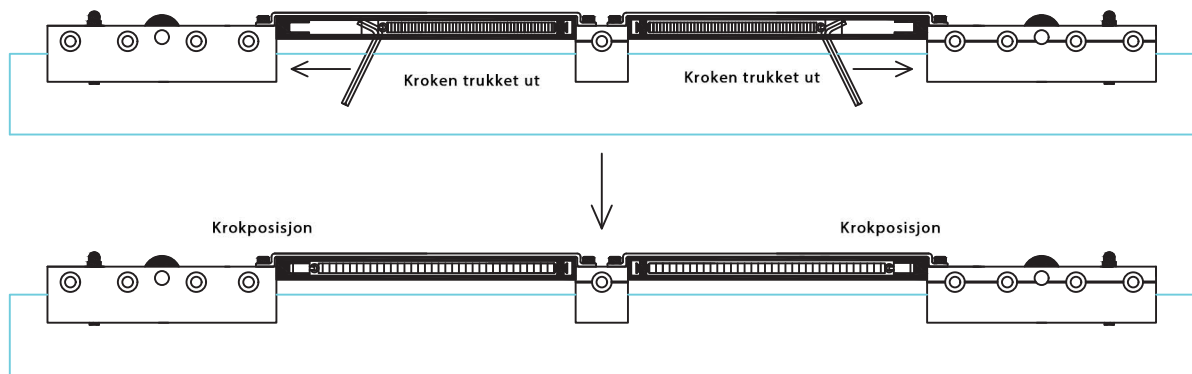
**A :** Ikke fjern panelet for å gjenopprette kroken på støtdempingsenheten!

Bruk en 3 mm unbrakonøkkel

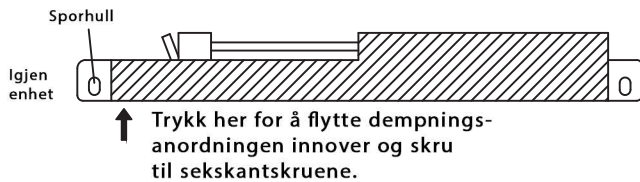


for å trekke ut kroken og gjenopprette

den til riktig posisjon.

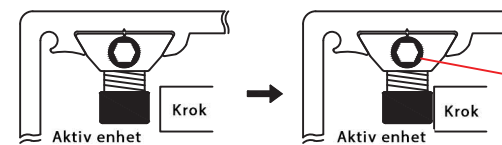


**B :** Støtdempingsenheten kan skyves inn eller ut for å komme nærmere den aktive enheten når sekanthodet skruen løsnes.



① Løsne sekanthodet skruen litt.

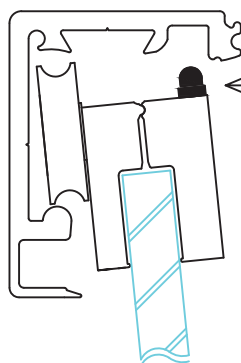
② Skyv støtdempingsenheten nærmere den aktive enheten.



**SVÆRT VIKTIG!!**  
Husk å stramme pinolskruen etter høydejusteringen.

③ Stram til alle sekanthodet skruer igjen.

**2** Hvordan flytte rullelagerenheten lettere til toppskinnen?



① Sørg for at anti-hop-skrue er i laveste posisjon.

② Vipp panelet ca. 6° - 7° for enklere montering.

③ Husk å skru opp anti-hop-skrue når dørpanelet er ferdigmontert.

