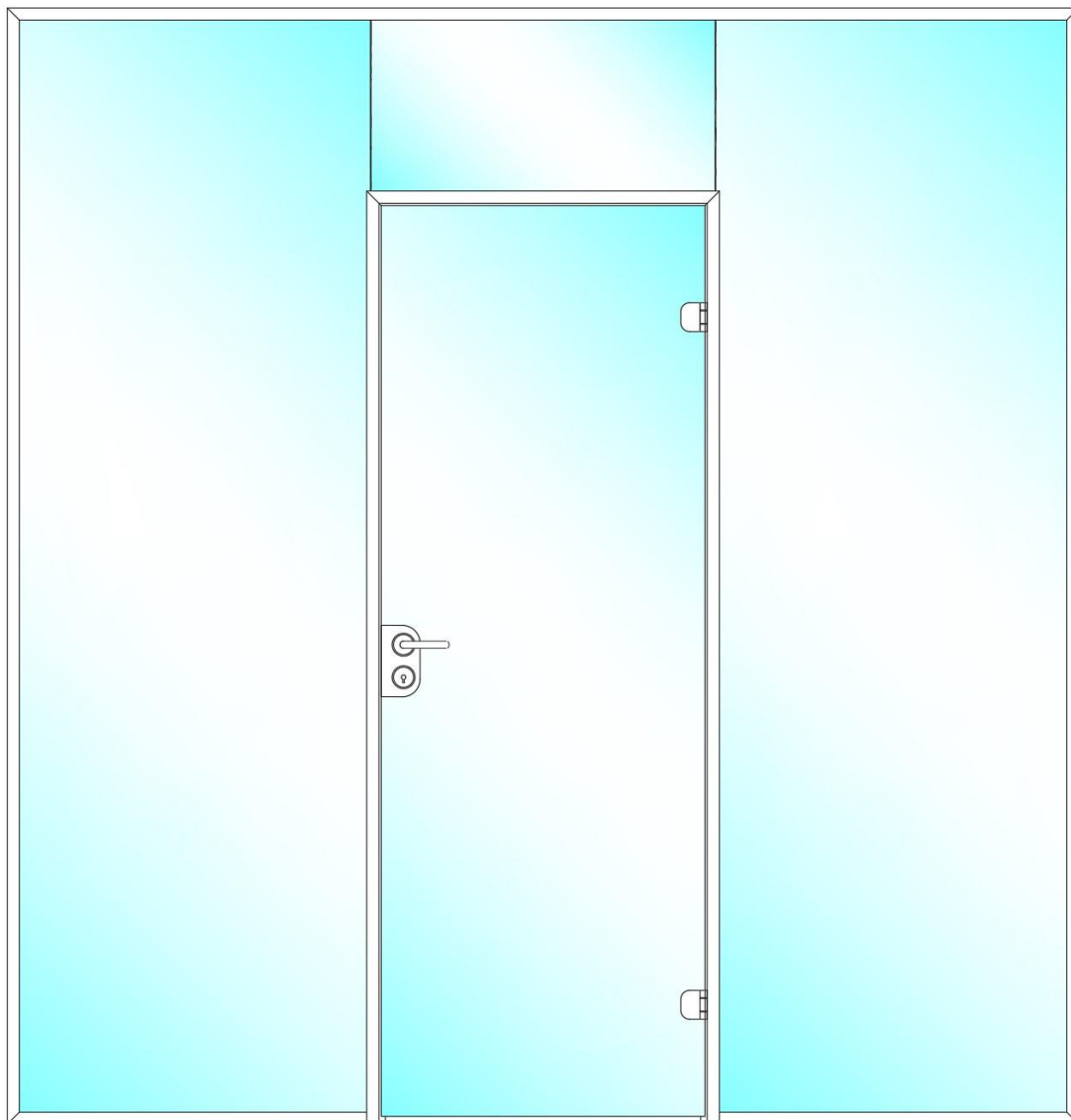
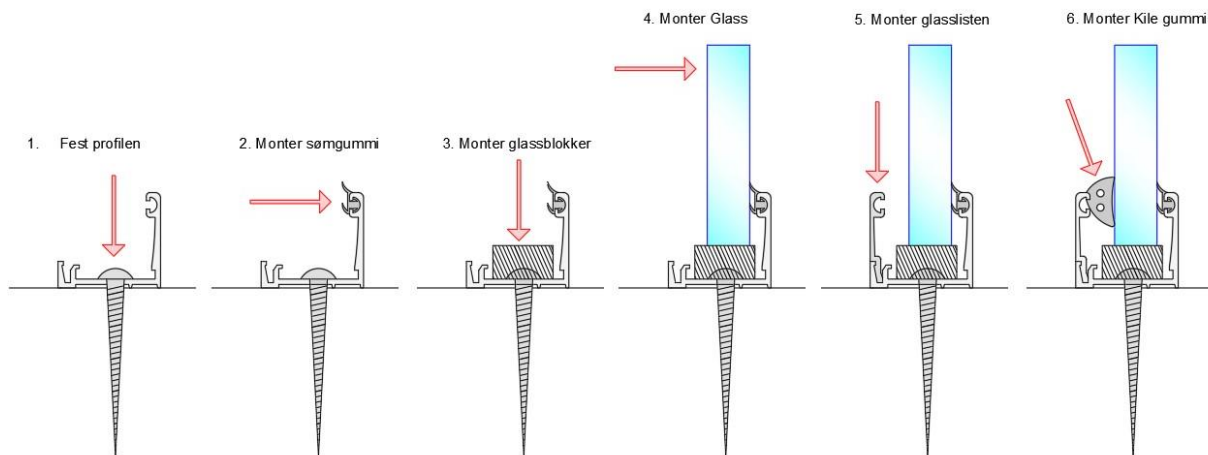


Montagevejledning Aluroom D27 XL



- | | | |
|--------------------|------|---------|
| 1. Rask Parti | Side | 2 - 4 |
| 2. Parti med dør | Side | 5 - 10 |
| 3 Sprossemontering | Side | 10 - 13 |



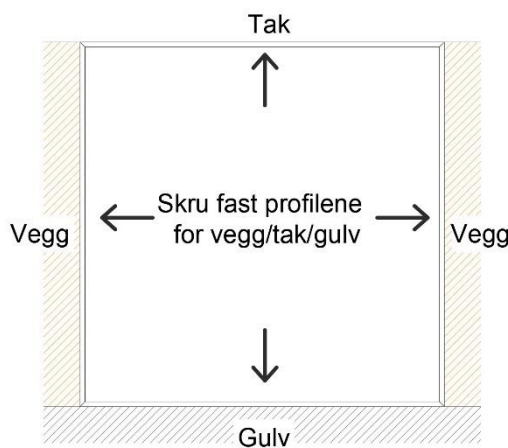


1-1. Klipp profilene, start med den øvre profilen, kutt den til hullets fulle bredde. 45 graders kutt mot vegg, og 90 graders kutt mot dørkarm. Bruk om nødvendig Elektrisk forkortersag med aluminiumsblad for best resultat. (Glasslistene anbefales å kuttes av sløvt. (90 graders vinkel))



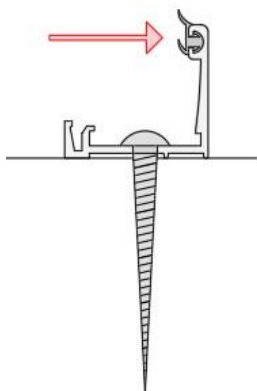
1-2. Klipp bunnprofilen på samme måte. Og klipp deretter de vertikale profilene mellom de horisontale. Skru L-delen av profilen til vegg og tak. Bor først i aluminiumprofilen med en HHS-metallborer. Lev i det indre sporet slik at du ikke ødelegger sporet som glasslisten må klikkes inn i. Bruk deretter en passende skrue for vegg, gulv og tak.

- Gfound – Bruk råplugg av gips med skrue
- Tre-/finérvegg - Bruk bare skrue med grov gjenge.
- Luftbetong - Bruk bare skrue med grov gjenge.
- Murstein - Bruk en rå plugg med skrue til murstein.
- Betong - Bruk en betongskrue.



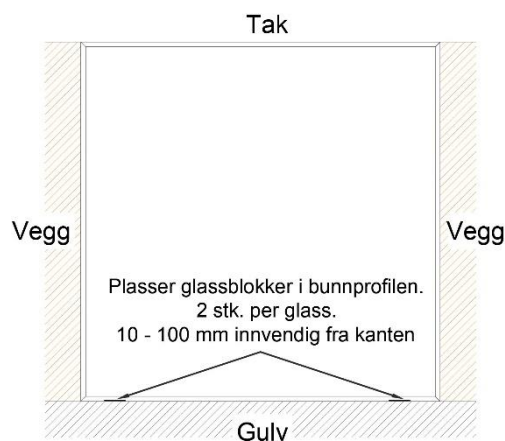
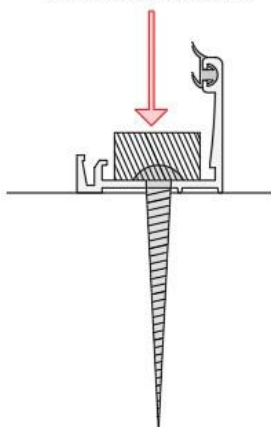
1-4. Falske L-profilegum monter

2. Monter sømgummi



1-5. Installer glassblokker nederst på profilen, 2 murstein for hvert glass. Blokkene legges 50 – 100 mm fra innsiden av hjørnet.

3. Monter glassblokker

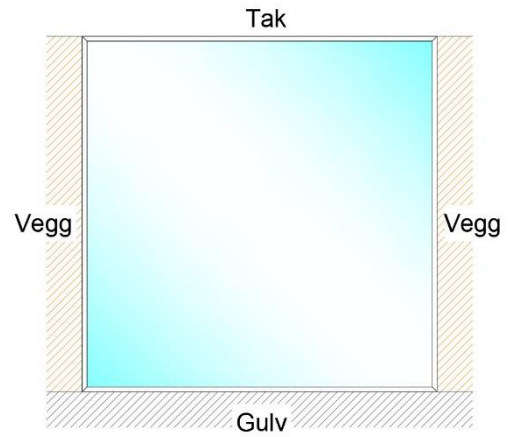
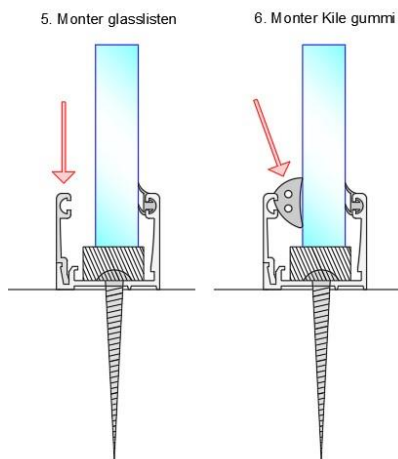


1-6. Monter glasset, sørg for at du har glassblokker montert nederst.
(For lettere å bevege seg rundt på glasset, kan du bruke en vindusløfter.)



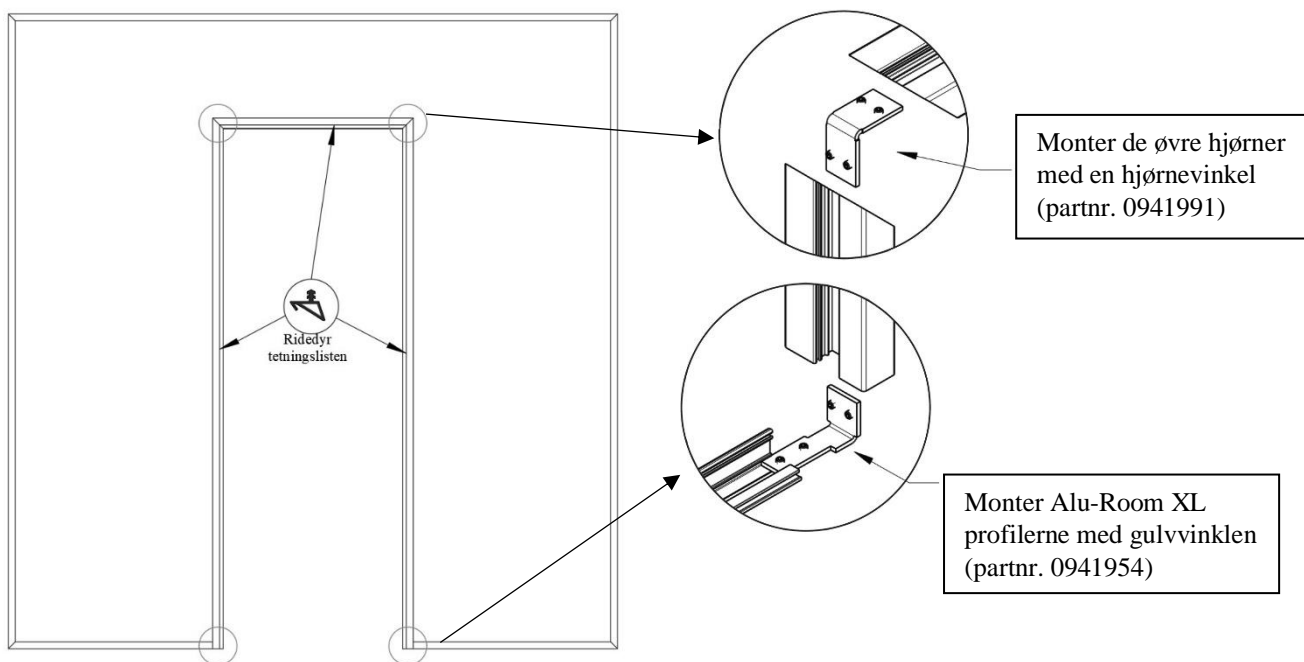
Ha glasslisten til toppen klar, klikk den godt i sporet og installer eventuell kilegummi i profilen for å låse glasslisten. Fortsett med montering av alle briller.
(Glasslistene anbefales å kuttes av sløvt. (90 graders vinkel))

1-7. Monter resten av glassstrimlene og kil gummien og glassdelen er nå fullført.



Glastykkelse	Alu-Room ²		Glastykkelse	Alu-Room ² XL	
	Kilegummi	Fast gummi		Kilegummi	Fast gummi
4	0702027x	1003081x			
6 - 8,76	0702025x	1003081x			
8,76-10	0700369x	1003081x			
10,76	0700369x	—————	10-10,76	070 2027x	1003081x
12,76			12,76	070 2025x	1003081x
16,76			16,76	070 0369x	—————

2-1. Monter dørkarmen med hjørner og Alu-Room XI profilens gulvbeslag



1-9. Skannprofilene, start med toppprofilen, klipp den til hullets fulle bredde. 45 graders kutt mot vegg, og 90 graders kutt mot dørkarm. Bruk om nødvendig Elektrisk forkortersag med aluminiumsblad for best resultat. (Glassmellene anbefales å kuttes av sløvt (90 graders vinkel))

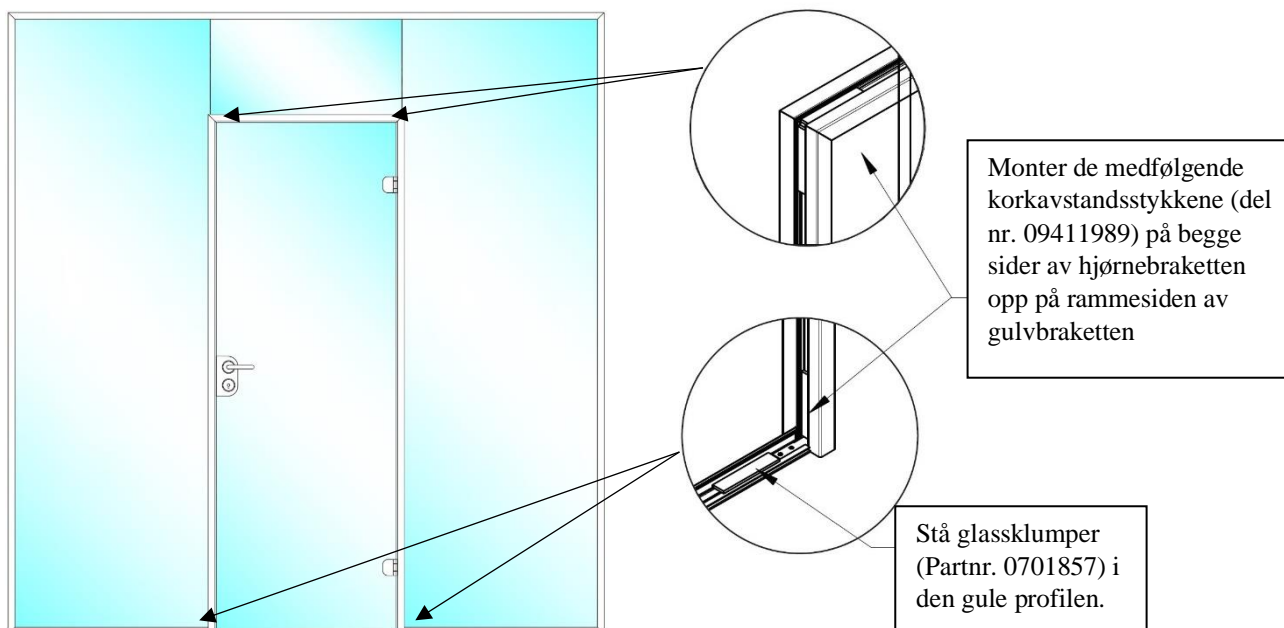


2-2. Skru profilene til vegg og tak. Bor først i aluminiumsprofilen med et HHS-metallbor, bro i det indre sporet slik at du ikke ødelegger sporet der glasslisten skal klikkes inn. Bruk deretter en passende skrue til vegg. Bruk et vater slik at alle rammeprofilene er i vekt, det er svært viktig at den sitter i vekt i forhold til at døren går bra.

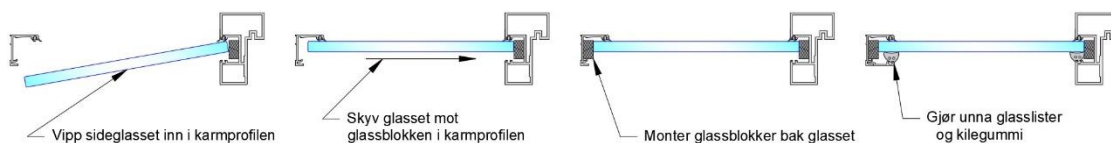
- Gfound – Bruk råpluggen av gips med skrue
- Tre-/finérvegg - Bruk bare skrue med grov gjenge.
- Luftbetong - Bruk bare skrue med grov gjenge.
- Murstein - Bruk en rå plugg med skrue til murstein.
- Betong - Bruk en betongskrue.



2-4. Montering af glas



- Monter de faste gummiprofiler og karm
- Monter sideglasset som vist herunder
- Monter overglass ved å skyve det opp i takprofilen, og deretter inn i rammen.
- Kilegummi-fjellet



- 2-6.** Monter gummiprofiler i rammen og i dørkarmen. Sørg for å presse gummi opp med gummi du har montert, slik at du ikke trekker gummi, ellers risikerer du at den som strikk trekker seg tilbake og du etter en tid vil ha et stykke uten gummi.

HUSK, gummi i rammen før du installerer glasset.



- 2-7.** Monter korkstykker i bund, midt sidekarm og i toppen.



- 2-8.** Monter sideglasset, sørg for at du har glassblokker montert nederst, for lettere å bevege deg rundt på glasset kan du bruke en vindusløfter.



- 2-9.** Ha glasslisten til toppen klar, klikk den godt i sporet og installer kilegummi i profilen for å låse glasslisten med. Fortsett med montering av alle briller. (Glasslamellene anbefales å kuttes av sløvt (90 graders vinkel))

- 2-10.** Sett glassblokkene inn som i tegningen på forrige side. Og sørg samtidig for at dørkarmen er i mye. Juster med glassblokker slik at dørkarmen er 100% i vekt.

Viktig! Det er glassblokker og glass som holder dørkarmen på plass slik at den ikke kan bevege seg. Så vær forsiktig med å få den godt montert.

Montering av dørplate

- 2-11.** Sett glasset på et sett med bukker



- 2-12.** Monter hengslene på glasset, bruk de nøytrale plastforingene som er for montert. Og stram bolten. Installer først kappene på slutten slik at de ikke blir riper.



2-13. Fest glassdøren til rammen som allerede er montert og stabilisert av sideglass eller skrudd inn i veggen.



VIKTIG

I hengselboksen kan ligge treskruer, bruk dem bare til trekarmer.

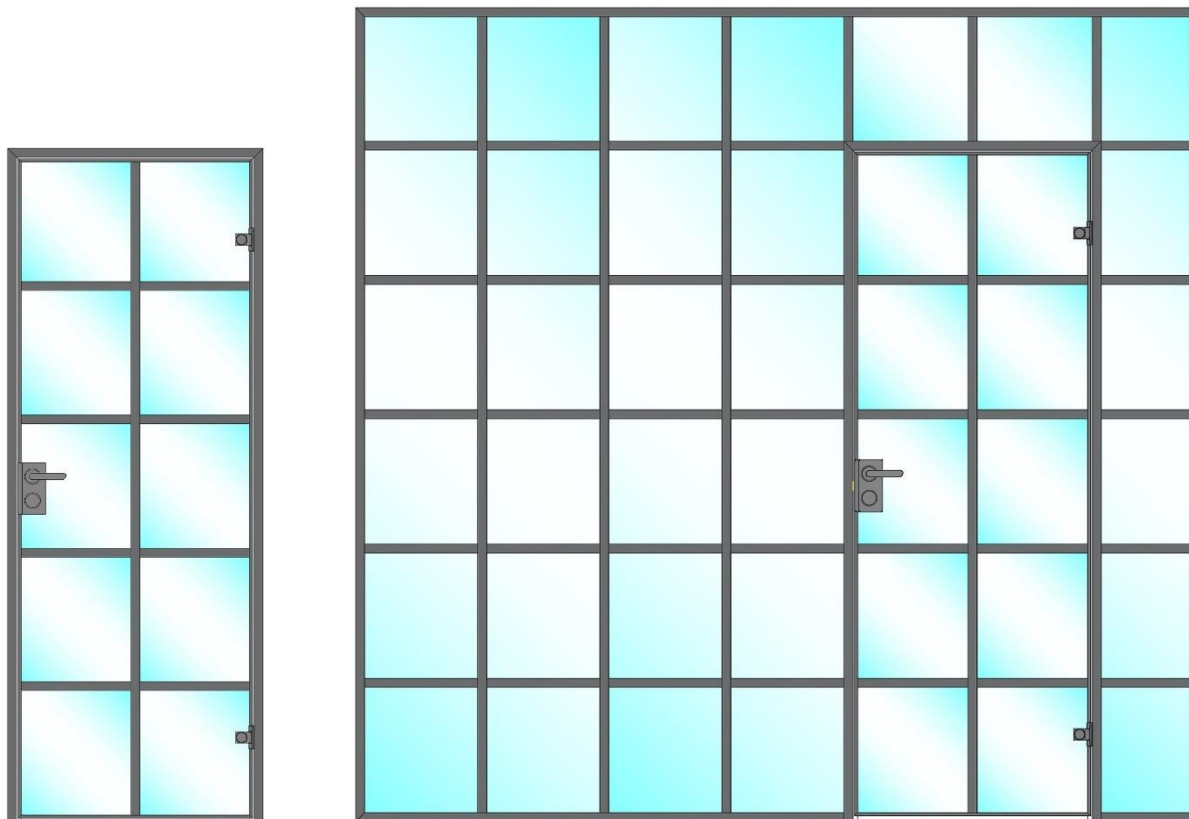


I posen med tilbehør ligger skruene til Alu-rammen, skru mm skruene inn med håndkraft, *ikke bruk en skrutrekker*, da den kan skru dem over gjenger.



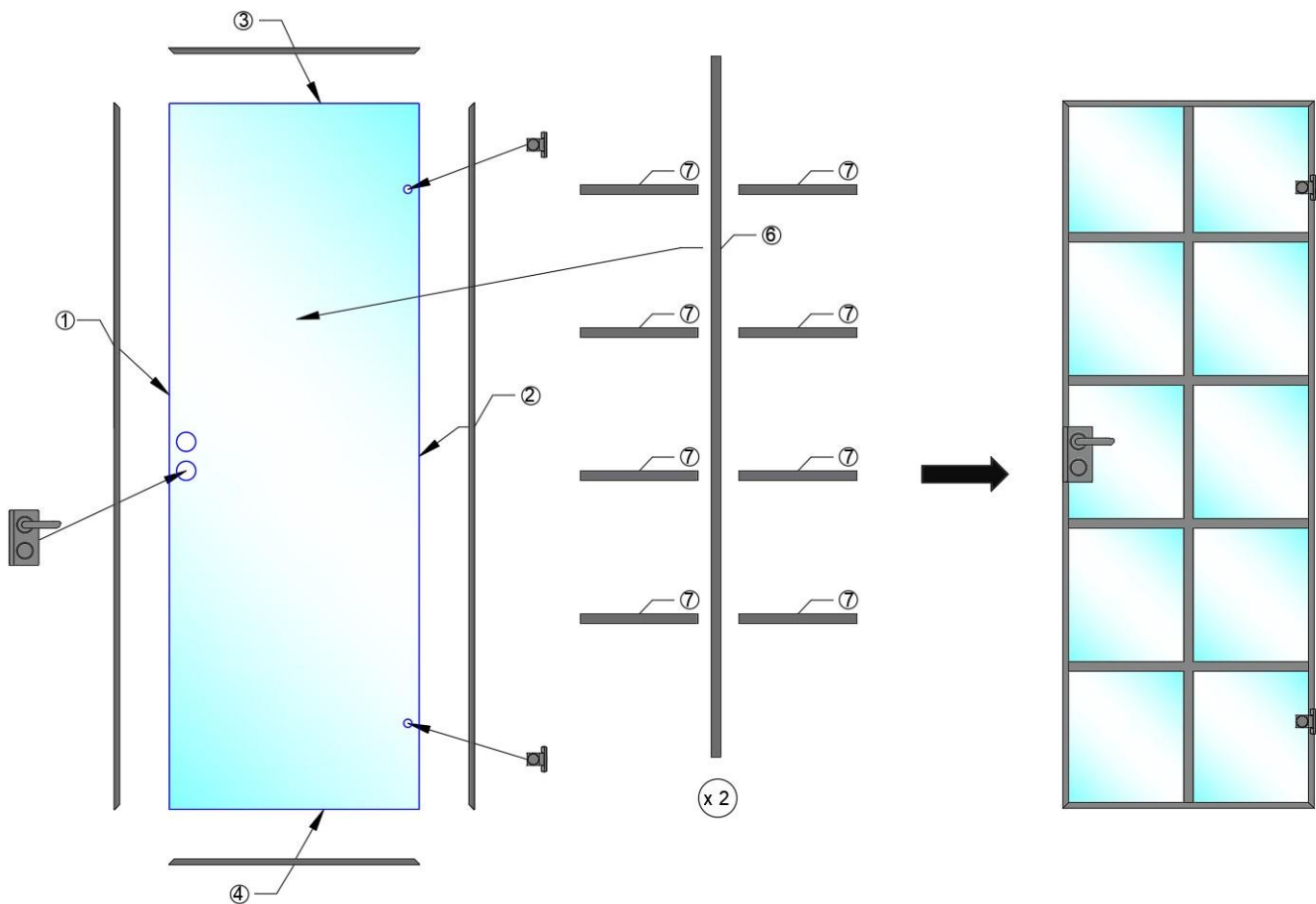
Glasykkelse	Alu-Room ²		Glasykkelse	Alu-Room ² XL	
	Kilegummi	Fast gummi		Kilegummi	Fast gummi
4	0702027x	1003081x			
6 - 8,76	0702025x	1003081x			
8,76-10	0700369x	1003081x			
10,76	0700369x	—————	10-10,76	070 2027x	1003081x
12,76			12,76	070 2025x	1003081x
16,76			16,76	070 0369x	—————

3-1. Når partiet er ferdig montert med øvre, nedre og sideprofiler, og eventuelt dører, monteres stenger.



3-2. Først installerer du u-profiler og barer på døren. Hvis det ikke er noen dør i elementet, fortsett til poenget. 3-4. Bruk en elektrisk forkortersag med aluminiumsblad for best resultat, eller en baufil. Du trenger også ånds nivå, målebånd, sprayboks og fugepistol

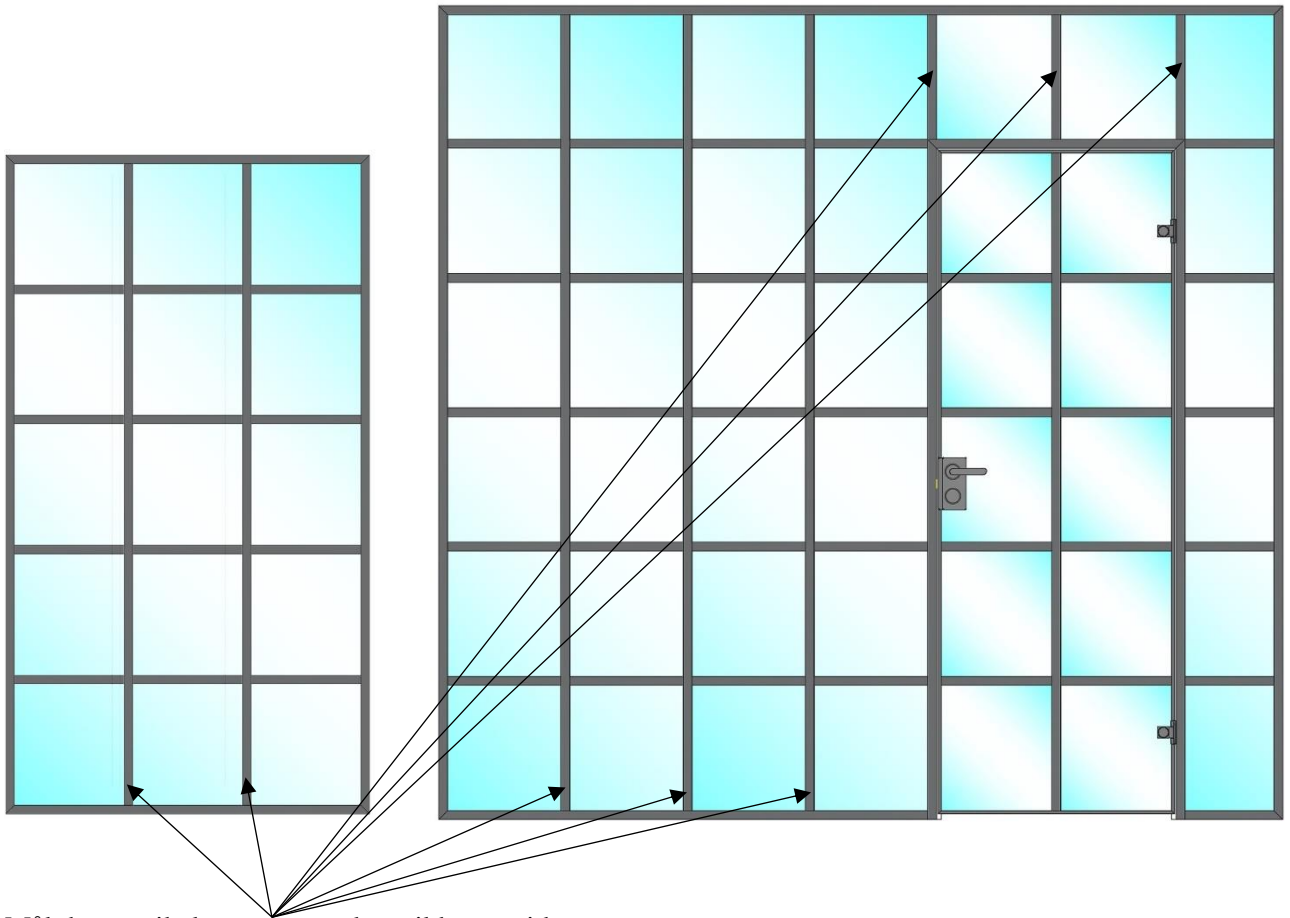




3-3. Monter hængsler og lås, hvis det ikke allerede er gjort

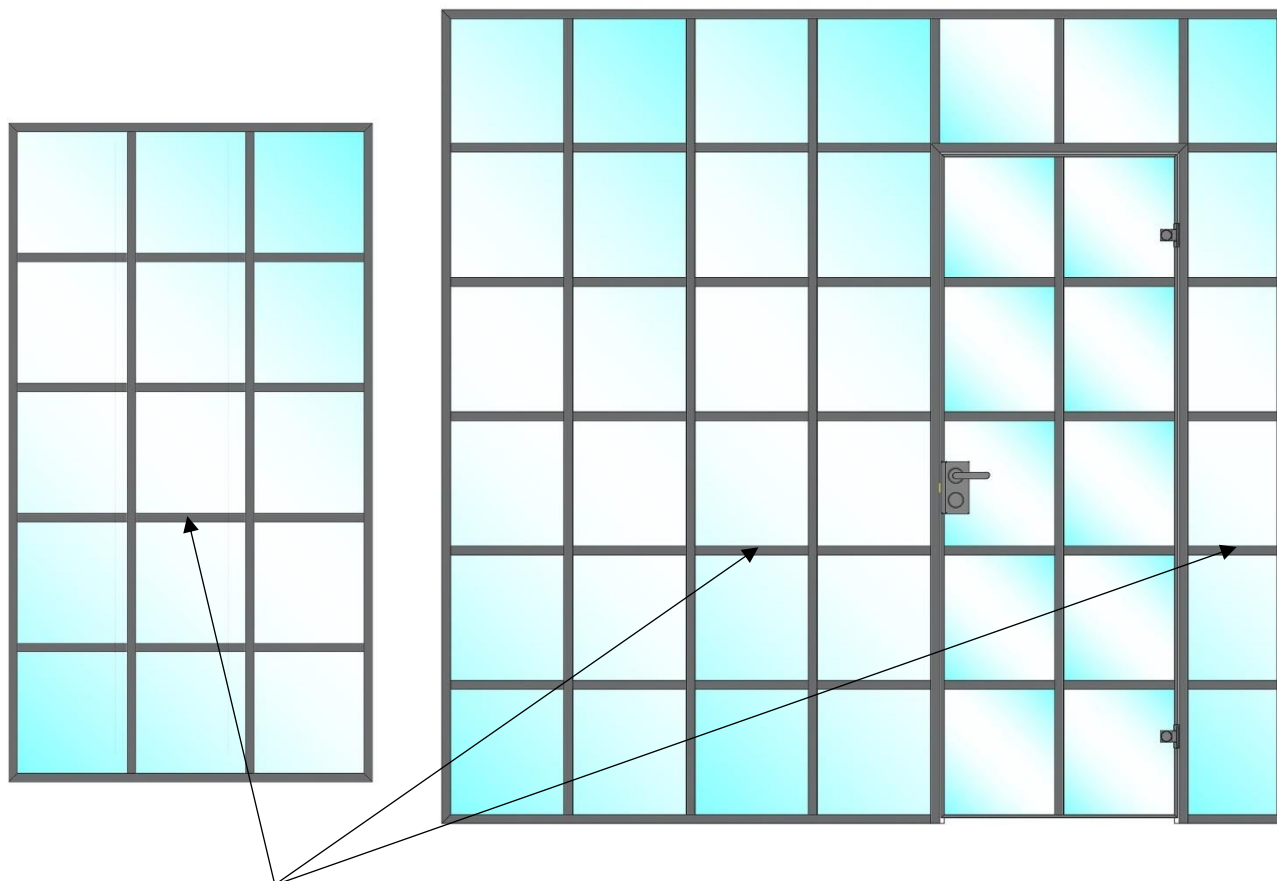
- Monter U-Profil ①, ②, ③ og ④ . Lim dem fast punktvis med evt. glassilikone (brug ikke for meget).
- Mål den vertikale stangen ⑥ kutt til begge sider.
- Mål deretter til horisontale stenger ⑦, og kutt dem også til begge sider.
- Spray glasset med såpevann (vann + 2 dråper såpe).
- Fjern tape fra stangen og installer først vertikale stenger ⑥ (bruk om nødvendig en vertikal brakett. noen horisontale å styre med) og monter deretter de horisontale stolpene ⑦. (Så lenge glasset er vått med såpevann, kan barene flyttes rundt. Når vannet tørker, kan stangen ikke lenger fjernes eller flyttes.
- Gjenta på motsatt side

- 3-4.** Når partiet er ferdig montert med øvre, nedre og sideprofiler, og U-profil og stenger på en hvilken som helst dør
Barer er montert på det faste partiet.



- 3-5.** Mål den vertikale stangen og kutt til begge sider.
Bruk en elektrisk forkortersag med aluminiumsblad for best resultat,
eller en nedstryger. Du trenger også ånds nivå, målebånd, sprayboks og fugepistol





- 3-6.** Mål deretter de horisontale stengene og kutt til begge sider.
 Bruk en elektrisk forkortersag med aluminiumsblad for best resultat,
 eller en nedstryger. Du trenger også ånds nivå, målebånd, sprayboks og fugepistol



- 3-7.** Spray glasset med såpevann (vann + 2 dråper såpe).
 Fjern tape fra stangen og installer først vertikale stenger (bruk noen horisontale til å styre) først. Deretter monter de horisontale sprosser. Sørg for at de er i flukt med stolpene i døren, slik at det er en lignende flukt gjennom hele festen.
 (Så lenge glasset er vått med såpevann, kan barene flyttes rundt. Når vannet tørker, kan stangen ikke lenger fjernes eller flyttes.)
 Gjenta på motsatt side