



GEZE TS 3000 V DÖRRSTÄNGARE MED GLIDSKENA



DÖRRTEKNIK



AUTOMATISKA
DÖRRSYSTEM



GLASSYSTEM



KOMFORT- OCH
RÖKVENTILATION



SÄKERHETSTEKNIK

**GEZE TS 3000 V**

TS 3000 V är en kompakt dörrstängare med glidskenesystem. TS 3000 V är avsedd för användning på invändiga dörrar och är naturligtvis godkänd för branddörrar. Det excentriska kuggdrevet säkerställer ett lågt öppningsmotstånd. Justerbar stängningshastighet och tillslagskraft från fronten på dörrstängaren och steglös stängningskraft från sidan. Hög kvalitet, enkelt montage och stilren design är krav som vi ställer på alla våra dörrstängare.

ANVÄNDNINGSSOMRÅDE:

- Till invändiga dörrar
- Dörrbladsmontage på gångjärns- och anslags- sidan, eller karmmontage på gångjärns- och anslags- sidan.
- Kan användas till höger- och vänsterdörrar
- Godkänd för branddörrar enl EN 1154

PRODUKTEGENSKAPER:

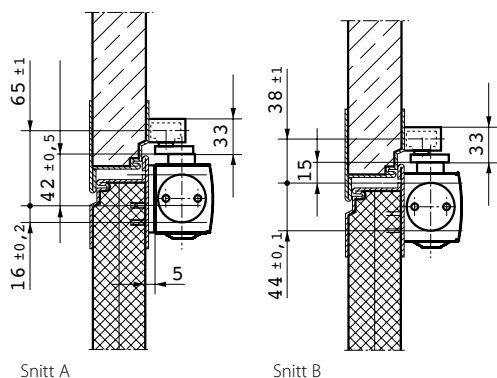
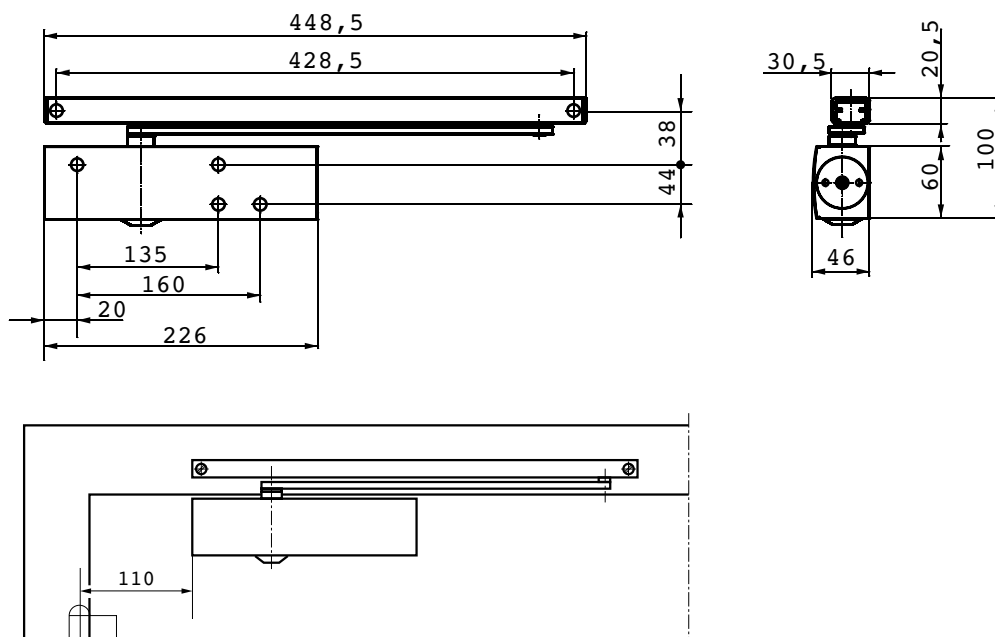
- Stilren design
- Termostabila ventilskruvar
- Justerbar stängningskraft storlek 1-4
- Justerbar stängningshastighet 180-0°
- Justerbar tillslagskraft 10-0°
- Dörrbredd upptill 1100 mm
- Standardfärg: Silver vit RAL 9016
- RAL Färger, rosfritt stål, mörk brons efter beställning

ID NR.

Beteckning	Utförande	ID nr.
GEZE Dörrstängare TS 3000V	Silver	028348
storlek 1-4, utan arm och glidskena	Vit RAL 9016	028350
Glidskena med arm	Silver	068221
	Vit RAL 9016	015695

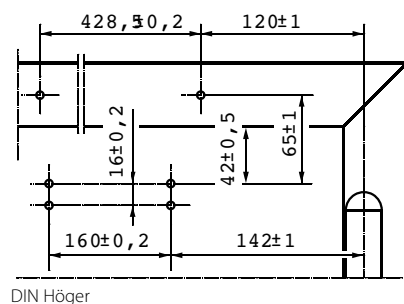
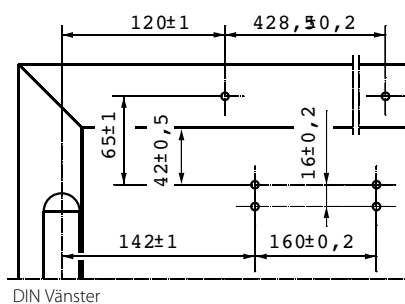
GEZE TS 3000 V DÖRRSTÄNGARE MED GLIDSKENA

MÅTT TS 3000 V

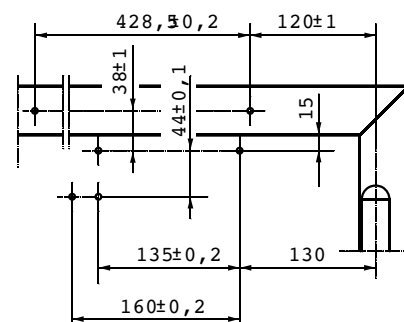
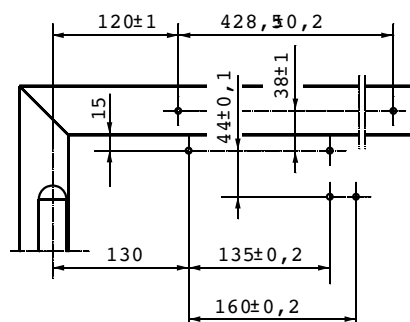


MONTAGE TS 3000 V PÅ GÅNGJÄRNSSIDAN

Montagemått
Med montageplatta



Montagemått
Direktmontage
(utan montageplatta)



GEZE TS 3000 V DÖRRSTÄNGARE MED GLIDSKENA

TILLBEHÖR:

- T-Stop skena - extra kraftig glidskena med integrerad dörrstopp
- Justerbar glidskena
- Montageplatta til dörrstängarhus
- Montageplatta til glidskena
- Vinkelkonsol til glidskena
- Mekanisk öppningsdämpning
- Klämplatta til 10 mm helglasdörrar
- Täckåpa i rostfritt stål/mässing

TS 3000

VARIANTER:

- TS 3000 V kan kombineras med alla glidskene varianter i TS 5000 serien.

OM GEZE

GEZE Scandinavia AB är ett helägt dotterbolag till GEZE GmbH. GEZE är en världsledande tillverkare av manuella och automatiska dörr- och fönsterteknologisystem med dotterbolag och produktion runt om i världen. Sedan starten 1863 har design, funktion och innovation varit det centrala i GEZE's filosofi. För marknaden betyder det den senaste tekniken, kvalitet, funktionalitet och formskön design.

Vi arbetar i nära samarbete med marknads aktörer, tillsammans utvecklar vi lösningar som förvandlar ambitiösa visioner till verklighet.

GEZE SCANDINAVIA

GEZE Sverige

Mallsingan 10
Box 7060
S-187 11 Täby
Tel. +46 (0) 8-732 34 00
Fax +46 (0) 8-732 34 99
E-mail: sverige.se@geze.com
www.geze.se

GEZE Danmark

Mårkærvej 13 J-K
DK-2630 Taastrup
Tel. +45 46 32 33 24
Fax +45 46 32 33 26
E-mail: danmark.se@geze.com
www.geze.dk

GEZE Norge

Industrivegen 34B
NO-2072 Dal
Tel. +47 63 95 72 00
Fax +47 63 95 71 73
E-mail: norge.se@geze.com
www.geze.no

