



Bruserdør hængsel Flamea+

Med flange til 2 sider

Model: glas - væg 90°

Åbning begge vej 90°

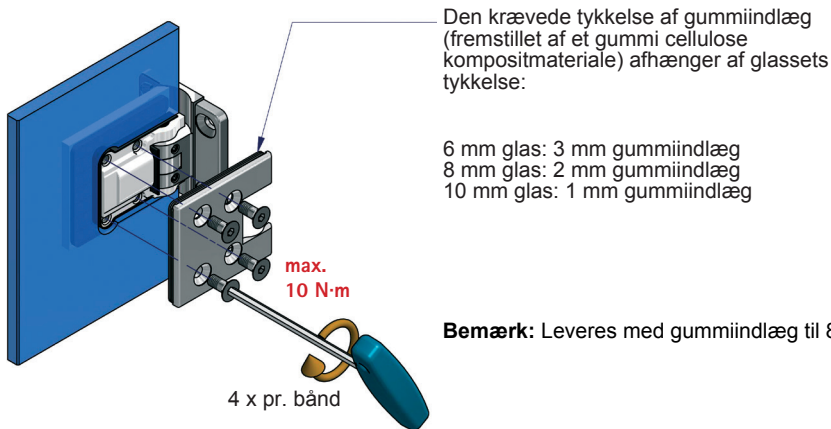
Glastykkelse:
6/8/10 mm

Bæreevne (2 hængsler):
45 kg = 900 x 2000 x 10mm

Hængsleme kan kun blive rensset med varmt vand og en blød, våd klud.
Rengøringsmidler som er aggressive, alkaliske, klorholdige eller med opløsningsmidler må ikke anvendes.



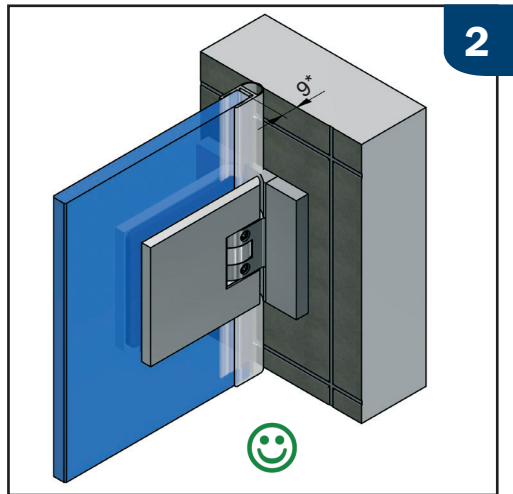
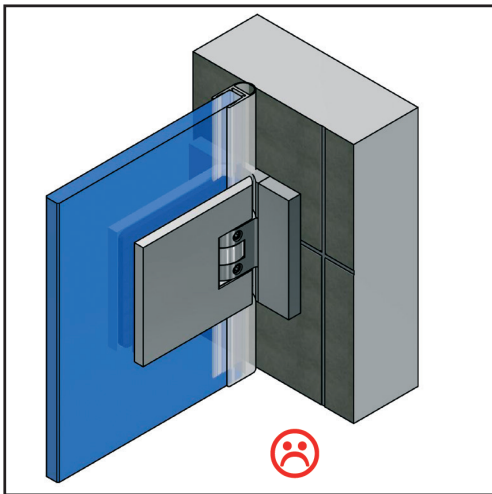
Pauli + Sohn GmbH



Placer hullet i hængslet i midten af glas udskæring for at sikre et maksimal indstillingsområde for døren.

Værktøj: Unbrakonøgle 4 mm. Stram skiftevis, indtil det maksimale drejningsmoment på 10 Nm er opnået.

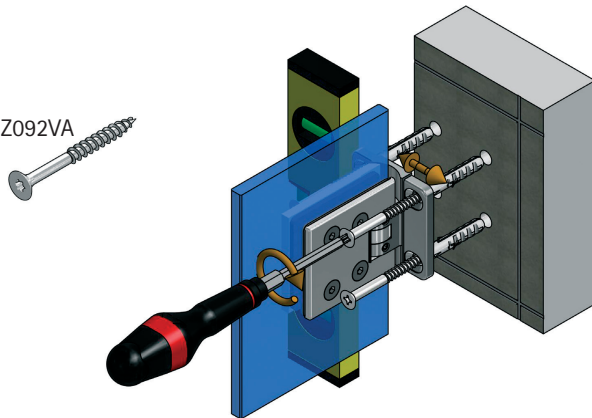
Efter ca. 15 minutter, spænd skiftevis til det maksimale.



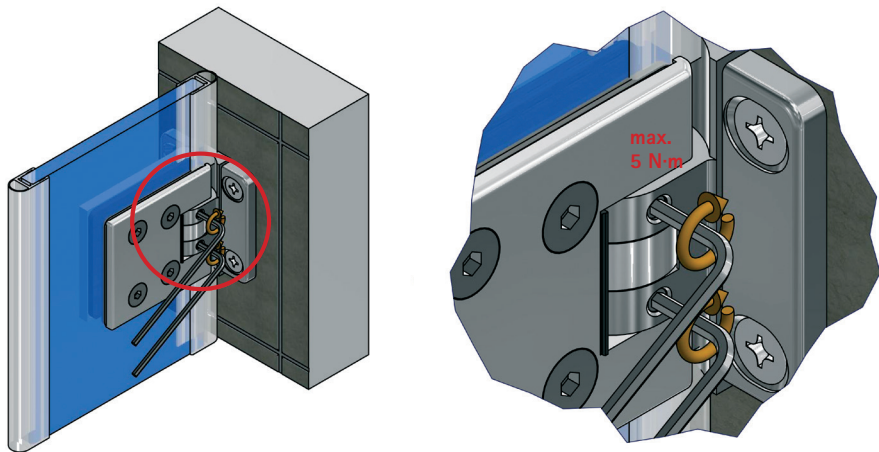
For at forhindre hængslet vipper, så pinolen ikke er i lod, skal du altid montere hængslet på en sådan måde, at hele overfladen har kontakt til flisen.

* Ved brug tætningsprofil 8861 KU-8

z. B. Z092VA

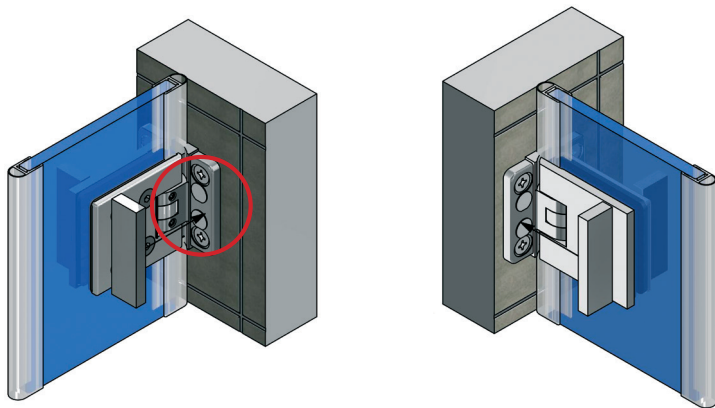


VIGTIGT: Skruer og plugs skal være egnet til den væg du skal montere på! Vælg et borehoved, der svarer til størrelsen af plugsene. Skrueerne skal være fremstillet af rustfrit stål 304 eller 316 og som har et hoved diameter på mindst 10 mm og helst 12 mm. Kontroller højden af skruehovederne for at sikre, at skrueerne ikke forstyrrer dækladerne 8130-18ZN, som vil blive monteret i løbet af de sidste trin af brusedør installation.

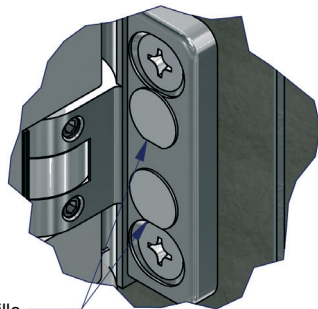


Når døren er justeret og alle tætningsprofiler er monteret, kan nul positionen justeres. Spænd skruerne skiftevis med det angivne moment; spænd efter ca. 15 minutter senere. Det vinklede unbrakonøgle SW2,5 No. 8129ST8 er med i pakken.

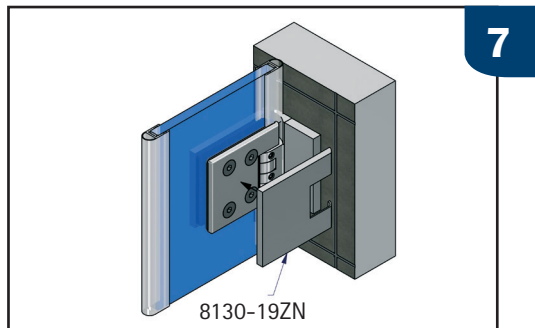
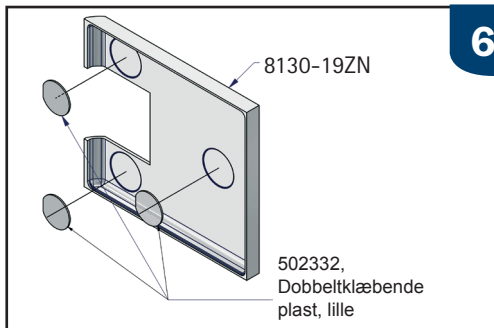
ADVARSEL: Denne nøgle må kun anvendes til 2 enheder!



Beslagene er forsynet med dobbelklæbende plast tape til fastsættelse af 8130-18ZN dækplader.
Art. nr. 502.332

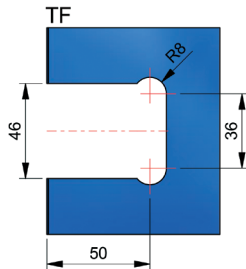
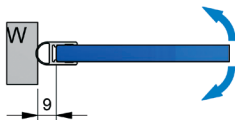


502332 - Dobbeltklæbende plast tape, lille

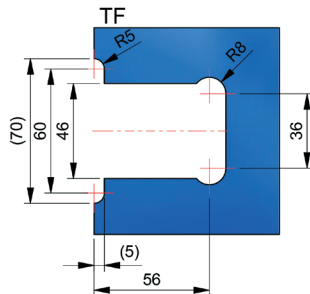
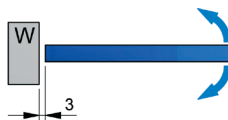


Dækpladerne 8130-19ZN monteres ved hjælp af runde klæbestrimler nr. 502332.
Venligst monter strimlerne i fordybningerne før fastgørelse af dækpladen 8130-19ZN til hængslet.

8861KU0-8



Uden tætningsprofil



Glasudskæring er forskelligt med hver eller uden tætningsprofil.

Advarsel: Alle mål er gældende for 8 mm glastykkelse.

