



Bruserdør hængsel Flamea+

Med flange til 1 side

Model: glas - væg 90°

Åbning begge vej 90°

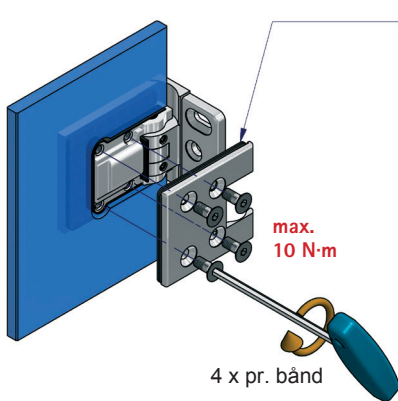
Glastykkelse:
6/8/10 mm

Bæreevne (2 hængsler):
45 kg = 900 x 2000 x 10mm

Hængslerne kan kun blive rensset med varmt vand og en blød, våd klud.
Rengøringsmidler som er aggressive, alkaliske, klorholdige eller med opløsningsmidler må ikke anvendes.



Pauli + Sohn GmbH

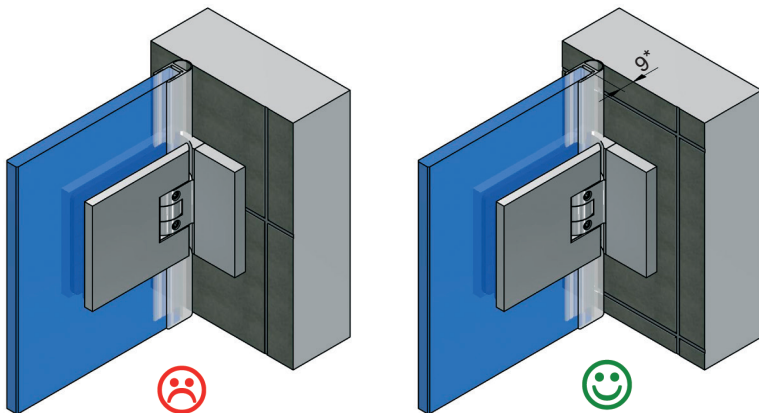


Den krævede tykkelse af gummiindlæg (fremstillet af et gummi cellulose kompositmateriale) afhænger af glassets tykkelse:

6 mm glas: 3 mm gummiindlæg
8 mm glas: 2 mm gummiindlæg
10 mm glas: 1 mm gummiindlæg

Bemærk: Leveres med gummiindlæg til 8 mm glas

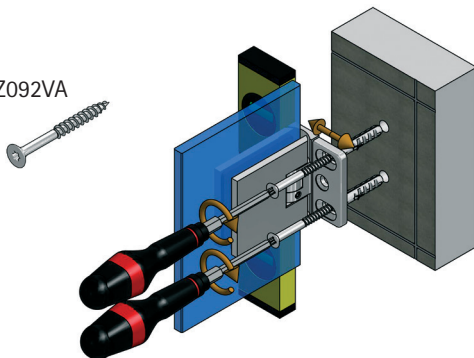
Placer hullet i hængslet i midten af glas udskæring for at sikre et maksimal indstillingsområde for døren.
Værktøj: Unbrakonøgle 4 mm. Stram skiftevis, indtil det maksimale drejningsmoment på 10 Nm er opnået.
Efter ca. 15 minutter, spænd skiftevis til det maksimale.



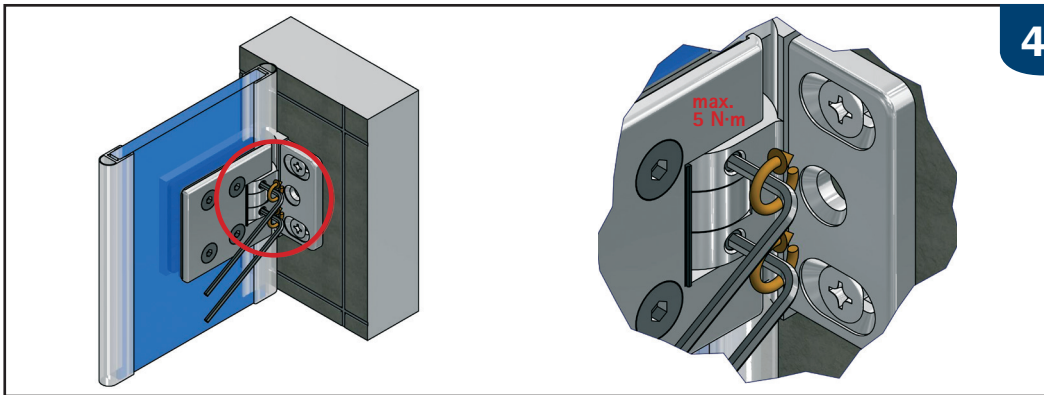
For at forhindre hængslet vippe, så pinolen ikke er i lod, skal du altid montere hængslet på en sådan måde, at hele overfladen har kontakt til flisen.

* Ved brug tætningsprofil 8861 KU-8

z. B. Z092VA

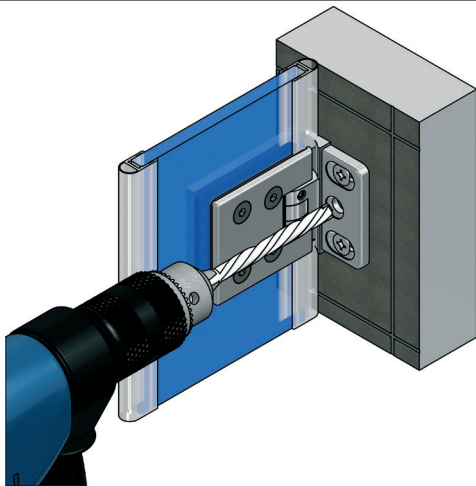


VIGTIGT: Skruer og plugs skal være egnet til den væg du skal montere på! Vælg et borehoved, der svarer til størrelsen af plugsene. Skrueerne skal være fremstillet af rustfrit stål 304 eller 316 og som har et hoved diameter på mindst 10 mm og helst 12 mm. Kontroller højden af skruehovederne for at sikre, at skrueerne ikke forstyrrer dækpladerne 8130-18ZN, som vil blive monteret i løbet af de sidste trin af brusedør installation.



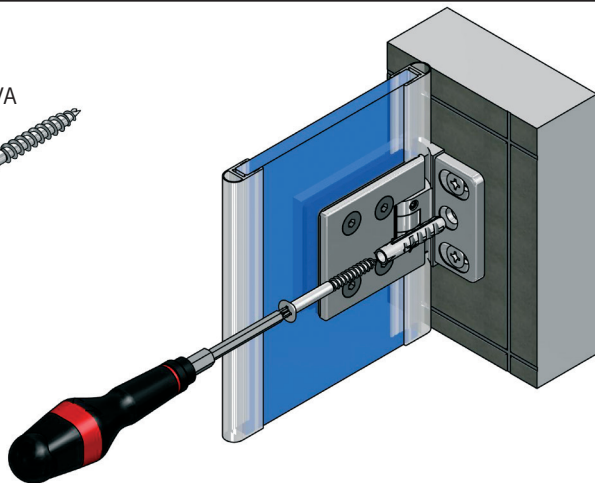
Når døren er justeret og alle tætningsprofiler er monteret, kan nul positionen justeres. Spænd skruerne skiftevis med det angivne moment; spænd efter ca. 15 minutter senere. Det vinklede unbrakonøgle SW2,5 No. 8129ST8 er med i pakken.

ADVARSEL: Denne nøgle må kun anvendes til 2 enheder!

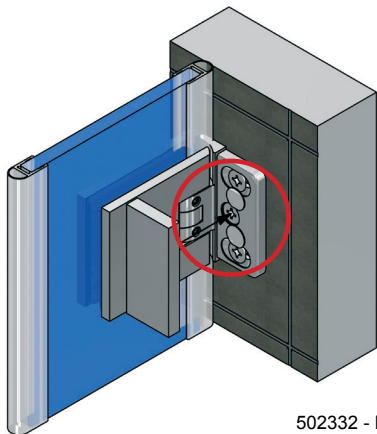


Når installationen og tilpasning af døren er afsluttet, kan den endelige fiksering af hængslerne skal udføres. Udformningen af bruser hængsel tillader boring af monteringshul med et 8 mm bor når hængsler installeret.

z. B. Z092VA



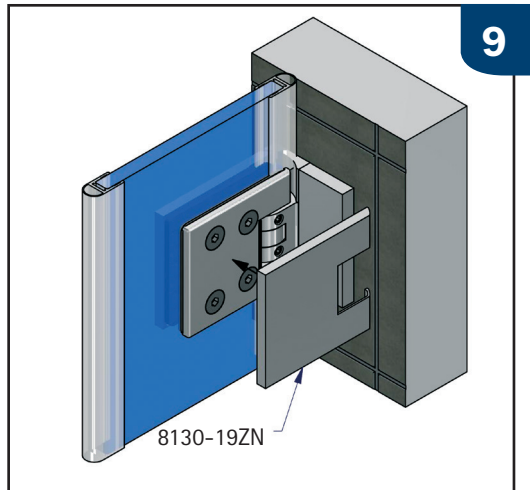
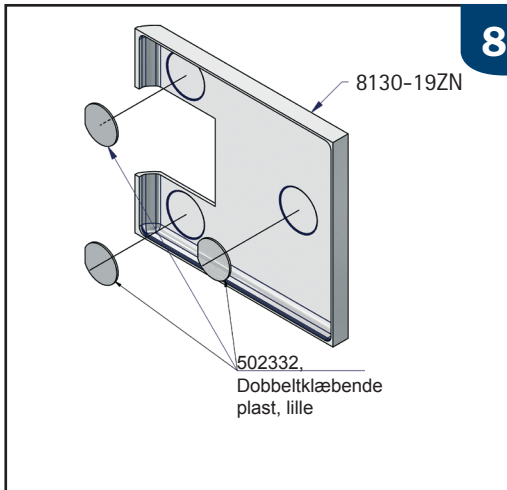
Vigtigt: Skruerne skal være fremstillet af rustfrit stål 304 eller 316 og giver en forsænker diameter på mindst 10 mm og 12 mm på de fleste. Kontroller højden af skruenhovederne for at sikre, at skruerne ikke forstyrrer de dækpladerne 8130-18ZN, som vil blive monteret i løbet af de sidste trin af dør installation.



502332 - Dobbeltklæbende plast tape, lille

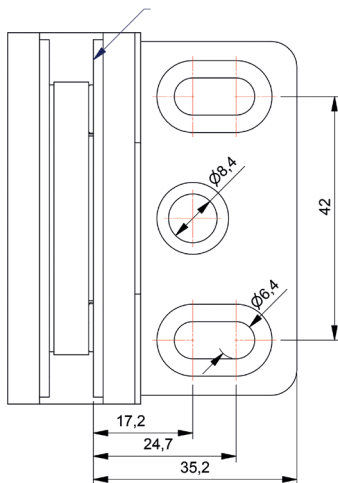


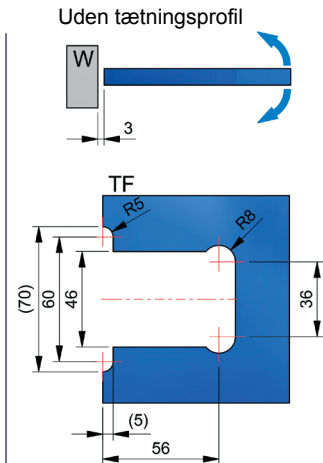
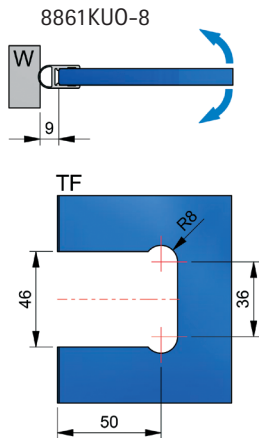
Beslagene er forsynet med dobbeltklæbende plast tape til fastsættelse af 8130-18ZN dækplader.
Art. nr. 502.332



Dækpladerne 8130-19ZN monteres ved hjælp af runde klæbestrimler nr. 502332.
Venligst monter strimlerne i fordybningerne før fastgørelse af dækpladen 8130-19ZN til hængslet.

Dimension kant med 8mm glas (indersiden af glas)





Glasudskæring er forskelligt med hver eller uden tætningsprofil.

Advarsel: Alle mål er gældende for 8 mm glastykkelse.