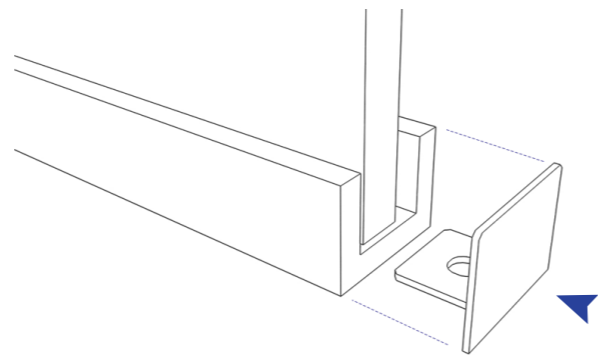
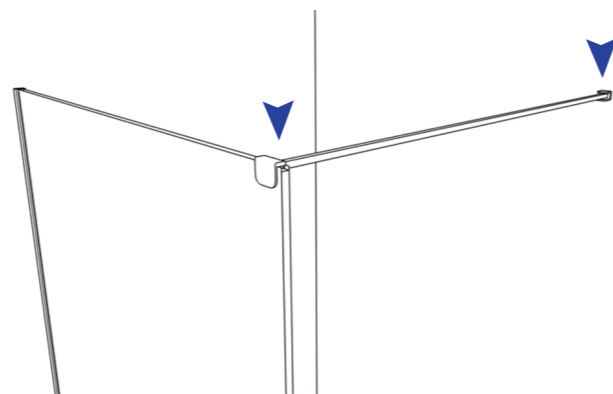


11 Montér endekapper.

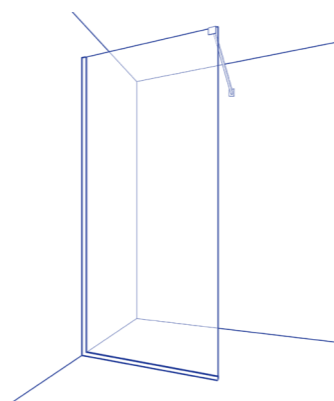


12 Hvis du har købt en stabiliseringsstang, kan den nu monteres.



13 Lad silikonen tørre natten over.

Anvend først bruseren dagen efter montage.

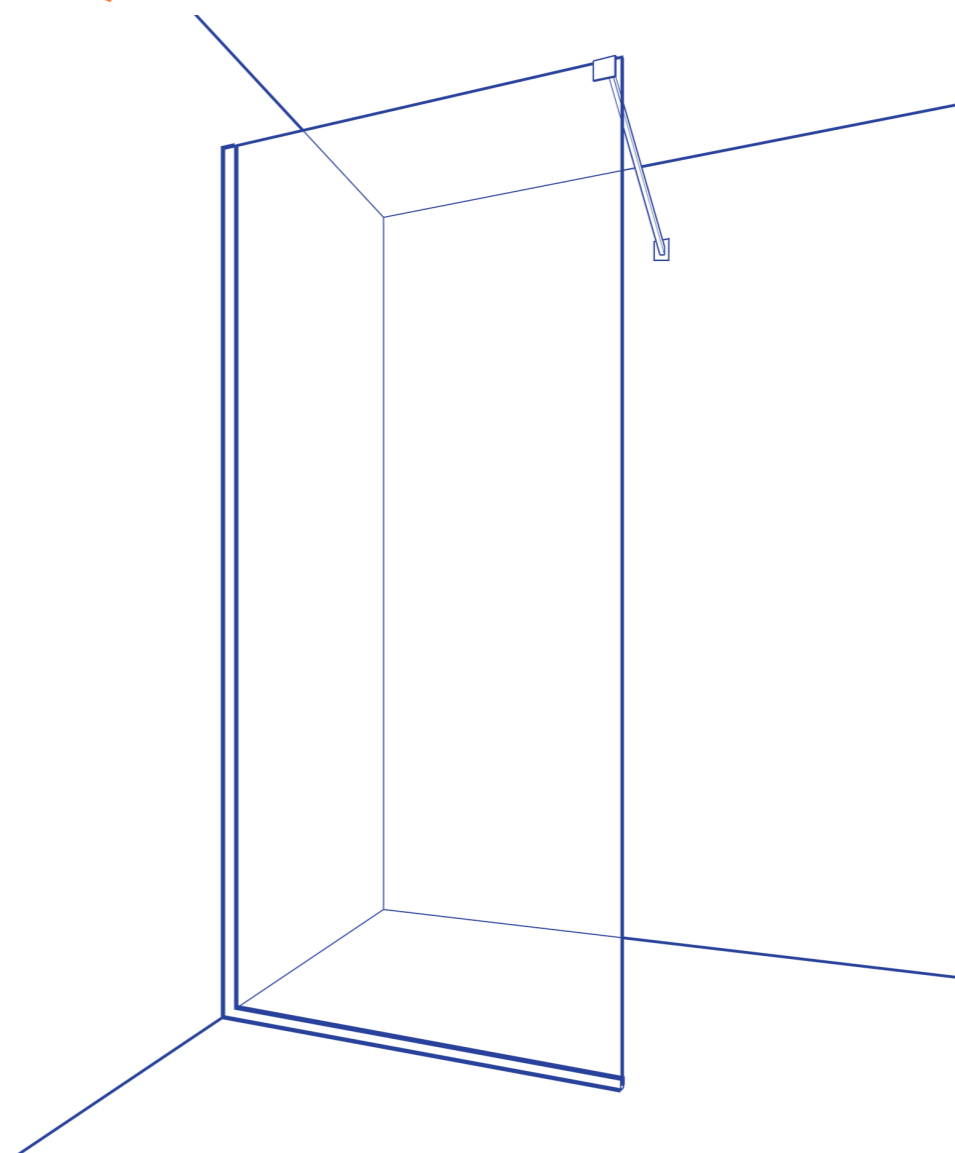


**INTER
GLAS**

Adresse:
Interglas ApS
Kornmarksvej 10
2605 Brøndby
Danmark
CVR: DK 34468893
Åbningstider: 8.00 - 16.00
Email : interglas@interglas.dk

**INTER
GLAS**

Monterings-
vejledning til
Brusevæg (SHW-00)



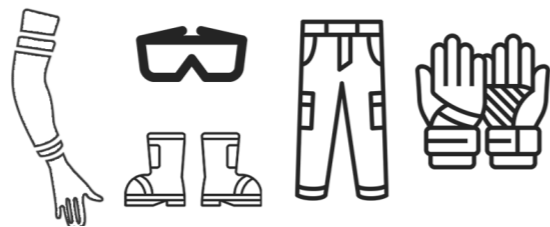
Kære kunde,
Vi håber at du bliver tilfreds med vores Interglas produkt.
For at undgå ødelagt glas, personlig skade eller andre former for skade i dit badeværelse, anbefaler vi at du læser denne vejledning grundigt igennem.

Marts 2020

1

Før du går igang, er det vigtigt med den rette påklædning:

- Handsker til glas
- Sikkerhedssko
- Lange ærmer
- Brillor
- Lange bukser



2

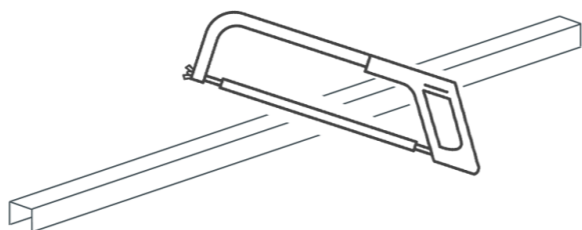
Håndtér glasset med stor forsigtighed. Brug evt. sugekop. Løft altid glasset lodret. Placér altid glasset på 2 stykker træ eller andet blødt materiale. Stil aldrig glasset direkte på fliser, beton eller metal. Det vil gå i stykker. Pas særligt på hjørner og kanter. Hærdet glas er meget følsomt på hjørner og kanter. Glasset vil gå itu, hvis de støder mod noget.



3

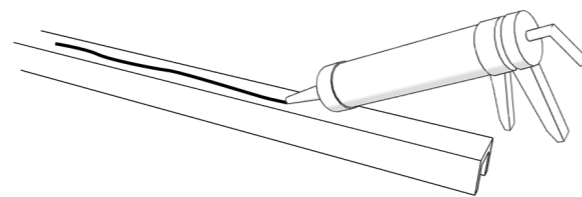
Markér de korrekte højde og bredde mål på den/de medfølgende u-profil /-er. Det er de samme mm mål, som du har bestilt din brusevæg i.

Skær herefter profilerne til med en nedstryger eller elektrisk afkortersav.



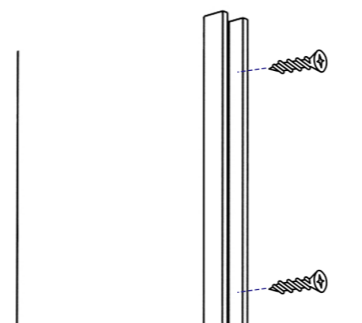
4

Læg et tyndt lag silikone langs bagsiden af den lodrette profil. Så sikrer du at der ikke løber vand ind bagved profilen. Brug evt. malertape rundt om der hvor profilen skal placeres.



5

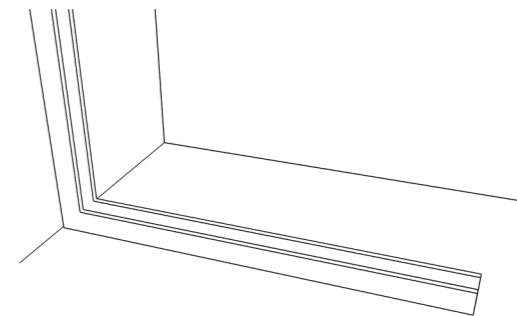
Skru profilen op på væggen med plugs og skruer, som er egnet til væggen materiale.



6

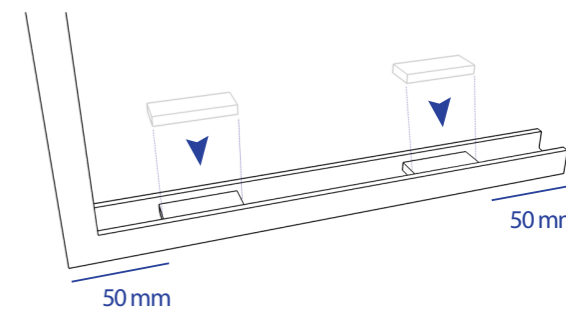
Lim bundprofilen til gulvet med silikone. Lad det tørre i 4 timer.

Bemærk: Hvis du har gulvvarme eller en membran under fliserne, så må du ikke skrue profilet fast med skruer.



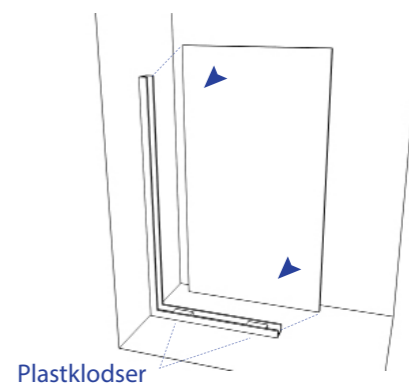
7

Placér 2 glasklare plastklodser 50 mm inde fra begge sider af profilet, således at glasset hviler på en blød klods, og ikke direkte på metallet. Hvis dit gulv ikke er i vater, så justér med flere klodser oven på hinanden, indtil glassets forkant bliver lodret.



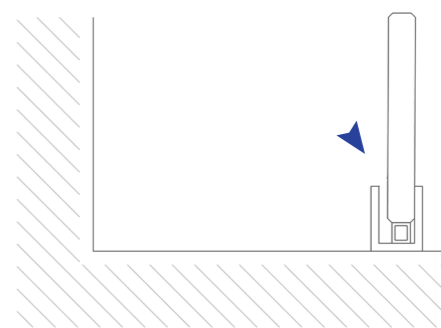
8

Placér forsigtigt glasset i u-profilen ovenpå plastklodserne. Vend altid den mattede side væk fra bruseren, hvis du har valgt satin glas. Vær helt sikker på at glasset udelukkende hviler på plastklodserne (Det må ikke hvile på noget metal). Glid glasset ind i vægprofilen.



9

Skub glasset helt ud i siden af u-profilet (se billedet). Så der er et hulrum på indersiden.



10

Fyld hulrummet ud med silikone. Husk at fylde silikone hele vejen ned i profilen, da man kan se silikonen igennem glasset.

